



Преобразователь частоты INNOVERT

СЕРИЯ IPD

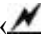


Инструкция по эксплуатации


Перед использованием прочтите, пожалуйста, эту инструкцию полностью


Благодарим Вас за выбор универсального многофункционального высокоэффективного преобразователя частоты INNOVERT.

Перед установкой, эксплуатацией, техническим обслуживанием или проверкой преобразователя частоты (ПЧ) внимательно ознакомьтесь с данной инструкцией. Это обеспечит максимально эффективное использование ПЧ и безопасность обслуживающего персонала.

В данной инструкции указания по безопасности подразделяются на «Опасность» и «Предупреждение», поэтому следует уделять особое внимание символам «» (Опасность)

и «» (Предупреждение) и соответствующему содержанию текста.

Символ «» означает, что неправильная эксплуатация прибора может стать причиной смерти или серьезных травм.

Символ «» означает, что неправильная эксплуатация прибора может привести к травмам или неисправности ПЧ и механической системы, а также к другим серьезным последствиям.

Рисунки в данной инструкции приведены для удобства описания; они могут отличаться от модернизированных версий преобразователя.

Данная инструкция должна храниться у конечного пользователя для проведения постгарантийного ремонта и технического обслуживания.

При возникновении любых вопросов обращайтесь в нашу компанию или к нашим представителям, мы всегда рады помочь вам.

Оглавление

Глава 1 Инструкция по безопасному применению.....	4
1-1 Проверка при получении.....	4
1-2 Перемещение и установка	4
1-3 Прокладка и подключение кабеля.....	5
1-4 Подключение питания и ввод в эксплуатацию	6
1-5 Проверка и техническое обслуживание	7
1-6 Особые ситуации.....	7
1-7 Утилизация	7
Глава 2 Описание преобразователя частоты.....	8
2-1 Осмотр при снятии упаковки	8
2-2 Обозначение модели преобразователя частоты.....	8
2-3 Характеристики оборудования	8
2-4 Внешний вид.....	11
2-5 Характеристики различных моделей преобразователей	11
2-6 Хранение оборудования	12
Глава 3 Установка преобразователя частоты.....	13
3-1 Требования, предъявляемые к месту установки.....	13
3-2 Габаритные и установочные размеры.....	15
Глава 4 Электромонтаж	16
4-1 Схема электромонтажа основного силового контура	16
4-1-1 Описание дополнительных компонентов необходимых для подключения преобразователя.....	17
4-1-2 Замечания по подключению проводов основного силового контура	18
4-1-3 Рекомендуемые характеристики проводов и защитного оборудования.....	19
Описание клемм основного контура	20
4-2 Управляющие клеммы	20
4-2-1 Основная схема соединений.....	20
4-2-2 Расположение управляющих клемм	21
4-2-3 Описание управляющих клемм.....	22
4-2-4 Замечания по монтажу управляющих цепей.....	23
Глава 5 Эксплуатация	24
5-1 Цифровая панель управления (внешний вид панели может быть модифицирован).....	24
5-1-1 Описание функций кнопок.....	24
5-1-2 Описание светодиодных индикаторов	26
5-2 Инструкция по использованию панели управления	27
5-3 Простое функционирование преобразователя и его элементов.....	29
5-3-1 Настройка, установка и электромонтаж	29
5-3-2 Проверка электромонтажа.....	30
5-3-3 Настройка параметров преобразователя	30
5-3-4 Работа преобразователя.....	30
Глава 6. Таблица параметров.....	31
Глава 7 Описание функциональных параметров	42
7-1 Параметры для текущего контроля	42
7-2 Основные функции.....	45
7-3 Параметры для основных применений	55

7-4	Параметры входов и выходов	60
7-5	Группа вспомогательных параметров	73
7-6	Группа параметров для прикладного использования.....	83
7-7	Параметры встроенного PID-регулятора	89
7-8	Группа параметров последовательного канала связи.....	95
7-9	Параметры для усложненного применения	96
Глава 8 Техническое обслуживание, диагностика ошибок и меры по их предотвращению.....		98
8-1	Необходимая ежедневная проверка	98
8-2	Замечания по техническому обслуживанию и проверке.	98
8-3	Плановая периодическая проверка.....	99
8-4	Плановая замена деталей преобразователя	99
8-5	Информация по защите, диагностике и устранению ошибок в преобразователе.	100
8-6	Устранение стандартных ошибок	104
8-7	Борьба с электромагнитными помехами.....	105
Глава 9 Выбор дополнительной внешней арматуры		107
9-1	Назначение внешней арматуры	107
9-2	Внешняя арматура.....	107
Приложение 1.....		108
Пример простого применения		108
Приложение 2.....		109
Использование протокола связи Modbus для управления преобразователем INNOVERT IPD		109

Глава 1 Инструкция по безопасному применению

1-1 Проверка при получении



Предупреждение

Перед отправкой вся продукция прошла тщательную проверку и испытания, но в связи с транспортировкой необходимо проверить следующее:

- Наличие деформаций или повреждений преобразователя, которые могли возникнуть при транспортировке, не устанавливайте поврежденный преобразователь, поскольку это может привести к травмам персонала, своевременно сообщите об этом представителю транспортной компании.
- Целостность упаковки, наличие в ней всех деталей и инструкции по эксплуатации. Особенно внимательно проверьте наличие гарантийного талона и инструкции по эксплуатации, сохраните их для проведения дальнейшего технического обслуживания оборудования.
- Убедитесь, что поставленное оборудование соответствует заказанному, также проверьте наличие внутренних и внешних неисправностей.

1-2 Перемещение и установка



Предупреждение

- При перемещении преобразователя используйте специальное оборудование для предотвращения повреждений.
- При перемещении преобразователя закрепите его. Крышка ПЧ может упасть и нанести травмы персоналу, или же повредить сам преобразователь.
- Не устанавливайте преобразователь вблизи воспламеняющихся объектов во избежание пожара.
- Убедитесь в том, что преобразователь установлен ровно.
- Выберите безопасное место для размещения преобразователя. Условия окружающей среды для обеспечения корректной работы преобразователя указаны ниже.

Окружающая температура: $-10^{\circ}\text{C} \dots + 50^{\circ}\text{C}$ (без обледенения).

Относительная влажность: $< 90\%$ (без конденсата);

Условия установки ПЧ: оборудование должно быть установлено в помещении (вдали от источника коррозионных газов, воспламеняющихся газов, масляного тумана, пыли и прямых солнечных лучей).

Абсолютная высота: 1000 м над уровнем моря (если ПЧ используется на высоте 1000 м над уровнем моря, необходимо понизить мощность подключаемых электродвигателей).

- Вибрация: < 20 Гц: максимальные ускорения 1,0 g; 20 – 50 Гц: 0.6 G
- Убедитесь, что монтажная поверхность может выдержать вес преобразователя, и что он не упадет с нее, также убедитесь в безопасности и надежности места установки. Ограничьте доступ детей и постороннего персонала к месту установки ПЧ.

Убедитесь в том, что винты зафиксированы и надежно затянуты. Это позволит предотвратить падение ПЧ.

- В процессе установки не допускайте попадания внутрь преобразователя винтов, обрывков проводов, насекомых и других объектов, способных проводить электрический ток, так как это может привести к повреждению ПЧ и к серьезной аварии.
- При установке в одном шкафу управления двух или более преобразователей, их следует размещать согласно предписаниям, указанным в инструкции по эксплуатации. Также необходимо располагать их на достаточном расстоянии друг от друга и установить дополнительные охлаждающие вентиляторы, обеспечивающие свободную циркуляцию воздуха в шкафу, для поддержания температуры в шкафу не выше +50°C. Перегрев может привести к повреждению преобразователя, возникновению пожара или другой аварийной ситуации.
- Установка преобразователя должна осуществляться квалифицированным персоналом.

1-3 Прокладка и подключение кабеля



Предупреждение

- Аккуратно обращайтесь с электропроводами, не используйте их для подвешивания посторонних предметов и не прикладывайте к ним чрезмерных усилий, чтобы не допустить повреждения проводов и поражения электрическим током.
- Не подсоединяйте к выходным клеммам преобразователя фазосдвигающий конденсатор, разрядник или фильтр радиопомех, так как это может привести к повреждению преобразователя.
- Не подключайте к выходным клеммам преобразователя переключающих устройств, таких как рубильник или контактор.

Прокладывайте питающий и управляющий кабели отдельно друг от друга во избежание возникновения помех.



Опасность

- Перед электромонтажом убедитесь, что питание преобразователя отключено.
- Подключение проводов должно выполняться только квалифицированными электриками.
- Подключение должно производиться в соответствии с указаниями, представленными в инструкции по эксплуатации.
- Заземление должно быть выполнено согласно соответствующим предписаниям из инструкции по эксплуатации, так как в противном случае это может привести к поражению электрическим током или возникновению пожара.
- Для преобразователя используйте независимый источник питания; никогда не используйте тот же источник питания для другого силового оборудования, такого как, например, аппарат для электросварки.

- Не прикасайтесь к преобразователю мокрыми руками во избежание поражения электрическим током.
- Не прикасайтесь непосредственно к клеммам, не касайтесь входными и выходными проводами корпуса преобразователя, так как это может привести к поражению электрическим током.
- Убедитесь, что напряжение источника питания соответствует номинальному напряжению ПЧ, в противном случае это может привести к поломке устройства или травмам персонала.
- Проверьте, что источник питания подключен к клеммам R,S,T при трехфазном питании или к клеммам R,S при однофазном, а не к клеммам U,V,W. Подключение питания к выходным клеммам U,V,W преобразователя неминуемо приведет к его выходу из строя.
- Не проводите проверку прочности изоляции преобразователя с помощью высоковольтного мегомметра, так как при этом преобразователь выйдет из строя.
- Установите дополнительные блоки, такие как тормозной модуль и тормозные резисторы в соответствии с предписаниями инструкции по эксплуатации, иначе может произойти авария или пожар.
- Убедитесь, что все винты клемм прочно затянуты, в противном случае это может стать причиной короткого замыкания.

1-4 Подключение питания и ввод в эксплуатацию



Предупреждение

- Перед включением питания убедитесь, что передняя крышка установлена, во время работы преобразователя не снимайте крышку.
- Убедитесь, что силовые и сигнальные кабели подключены правильно, в противном случае это может привести к поломке преобразователя.
- Перед вводом в эксплуатацию убедитесь, что все параметры заданы корректно.
- Перед вводом в эксплуатацию убедитесь, что пробный пуск ПЧ не приведет к его поломке, для этого рекомендуется провести пробный пуск на холостом ходу.
- В случае, если настроек функций останова недостаточно, обеспечьте наличие выключателя питания для аварийного останова.
- Не рекомендуется осуществлять пуск и останов электродвигателя, подключенного к ПЧ, с помощью электромагнитного пускателя, установленного на силовом входе преобразователя, это приводит к существенному сокращению срока службы ПЧ.



Опасность

- Если задана функция автоматического перезапуска после ошибки, нельзя приближаться к оборудованию, так как после останова может произойти его автоматический перезапуск.
- Убедитесь, что двигатель и механизмы работают в допустимых пределах их технических характеристик. Работа за рамками допустимых пределов может привести к отказу двигателя и механизмов.
- Во время работы, недопустимо произвольно изменять параметры ПЧ.

- Не прикасайтесь к тепловому радиатору или тормозному резистору во время работы, это может стать причиной ожогов.
- Не прикасайтесь влажными руками к монтажной панели при переключении кнопок и выключателей, в противном случае это может стать причиной поражения электрическим током или возникновение травм.
- Не подключайте и не отсоединяйте двигатель в процессе работы преобразователя, так как это может привести к срабатыванию защиты и к поломке преобразователя.

1-5 Проверка и техническое обслуживание



Предупреждение

- Перед выполнением проверки и технического обслуживания убедитесь в том, что питание преобразователя отключено, и индикаторы питания не горят, в противном случае, это приведет к поражению электрическим током.
- Во избежание повреждения преобразователя разрядом статического электричества, перед выполнением проверки или технического обслуживания дотроньтесь рукой до металлического предмета, чтобы произошел разряд статического электричества.
- Не используйте мегомметр (предназначенный для измерения сопротивления изоляции) для проверки силовых шин и цепей управления преобразователя.



Опасность

- *Только уполномоченный квалифицированный персонал может проводить монтаж, проверку, техническое обслуживание и демонтаж преобразователя.*
- Проверка, техническое обслуживание должны выполняться в соответствии с процедурой, описанной в инструкции по эксплуатации; запрещается самостоятельное изменение конструкции ПЧ, в противном случае это может привести к поражению электрическим током, травмам персонала или поломке устройства.

1-6 Особые ситуации



Опасность

- При срабатывании системы защиты преобразователя, определите по дисплею код ошибки, затем причину её возникновения и методы ее устранения. Не пытайтесь перезапустить преобразователь, если причина ошибки не была устранена. Такой перезапуск преобразователя может привести к его поломке, либо к механическому повреждению оборудования.
- При поломке преобразователя не пытайтесь отремонтировать его самостоятельно, обратитесь в нашу компанию или ее представительство для проведения диагностики преобразователя.

1-7 Утилизация



Предупреждение

- После разборки преобразователя утилизируйте его как промышленные отходы, не сжигайте.

Глава 2 Описание преобразователя частоты

2-1 Осмотр при снятии упаковки

После распаковки проверьте:

- совпадает ли модель частотного преобразователя с Вашим заказом.
- не поврежден ли преобразователь, и все ли входящие в комплект компоненты имеются в наличии.

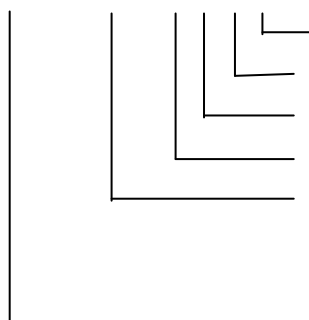
В случае отсутствия или несоответствия каких-либо компонентов немедленно свяжитесь с Вашим поставщиком.

2-2 Обозначение модели преобразователя частоты



Модель:

IPD152P43B



- Вариант программного обеспечения: B – basic
 Количество фаз напряжения питания преобразователя
 Входное напряжение: 2 – 220В, 4 – 380В
 Аппаратные средства преобразователя: U – universal
 Обозначение мощности преобразователя, вычисляемой в Вт,
 первые две цифры – множитель, третья цифра
 – количество нулей
 Тип преобразователя: IMD

2-3 Характеристики оборудования

Модель		IPD
Вход	Номинальное напряжение и частота	трехфазное, 380В, 50/60 Гц; однофазное, 220В, 50/60 Гц
	Допустимый диапазон напряжения	трехфазное 380В: 330~440В; однофазное 220В: 170В~240В
Выход	Напряжение	Трехфазное, 380В: 0~380В; трехфазное, 220В, 0~220В
	Частота	0,1 ~ 400 Гц
Режим управления		Преобразование напряжение-частота
Дисплей		Четырех разрядный экранный дисплей, индикаторное световое табло; отображение настройки заданной частоты, выходной частоты, направления вращения выходного тока, напряжения шины постоянного тока, ошибки, сигнала обратной связи и др.

Инструкция по эксплуатации преобразователя частоты серии IPD

Характеристики управления	Диапазон выходной частоты	0,1 Гц~400 Гц
	Точность установки задания частоты	Цифровая настройка: 0,1 Гц, аналоговая настройка: 0,1% максимальной выходной частоты
	Точность индикации выходной частоты	0,1 Гц
	Преобразование напряжение - частота	Задание точки изгиба кривой напряжение-частота для соответствия различным нагрузочным режимам.
	Регулировка момента	Увеличение тока двигателя используется: для увеличения момента в зависимости от условий нагрузки.
	Многофункциональные входы	Четыре многофункциональных входа, реализация таких функций, как: задание 15 предустановленных скоростей, работа по программе, 4 значения ramпы увеличения / уменьшения скорости, функция электронного потенциометра (MOP), аварийный останов и другие функции.
	Многофункциональные выходы	Два многофункциональных выхода, реализация таких функций, как индикация работы, счетчик, таймер, достижение нулевой скорости, работа по программе и авария.
	Настройка времени ускорения / замедления	4 варианта времен ускорения / замедления может быть задано в диапазоне 0~999.9 сек.
Другие функции	ПИД-регулятор	Встроенный ПИД-регулятор
	RS485	Протокол связи MODBUS (порт RS485)
	Настройка частоты	Аналоговое задание 0~10В, 4~20мА, настройка с помощью кнопок ▲▼, протокола связи RS485 и настройка с помощью электронного потенциометра MOP (UP/DOWN)
	PLC- режим	Управление скоростью вращения по управляющей программе, записанной в преобразователе.

Позиция		IPD
Функции защиты	Защита от перегрузок	150% в течение 1 мин для 0,75-4,0 кВт 120% в течении 1 мин для 5,5-22 кВт
	Защита от перенапряжений	Для защиты от импульсных перенапряжений сети необходимо установить сетевой дроссель Уровень срабатывания защиты от перенапряжения в звене постоянного тока может быть скорректирован пользователем
	Защита от пониженного напряжения	Уровень срабатывания защиты может быть скорректирован пользователем
	Другие типы защиты	Защита от перегрева и блокировка параметров от несанкционированной настройки
Окружающая среда	Окружающая температура	-10°C... + 40°C (без обледенения)
	Влажность воздуха	Макс. 90% (без конденсата)
	Абсолютная высота	Ниже 1000 м
	Вибрация	<20 Гц: Макс. 1.0 g ; 20 – 50 Гц: Макс. 0.6 g
Конструкция	Класс защиты	0,75-4,0 кВт: IP65 (охлаждение естественной конвекцией)
		5,5-22 кВт: IP54 (охлаждение вентиляторами в радиаторе)
Установка	Место монтажа	На стену или монтажную панель.

2-4 Внешний вид



2-5 Характеристики различных моделей преобразователей

Модель	Вход питания	Выходная мощность кВт	Выходной ток, А	Перегрузочная способность (60 с), А	Мощность подключаемых двигателей, кВт	Сечение проводов силовых кабелей, мм ²
IPD751P21B	1-фаза 220В, 50/60	0,75	5,0	7,5	0,55-0,75	2,5
IPD152P21B		1,5	7,0	10,5	1,1-1,5	2,5
IPD222P21B		2,2	11	16,5	1,5-2,2	4,0
IPD751P43B	3-фазы, 380В, 50/60Гц	0,75	2,7	4,0	0,25-0,75	2,5
IPD152P43B		1,5	4	6,0	0,55-1,5	2,5
IPD222P43B		2,2	5	7,5	0,75-2,2	2,5
IPD302P43B		3,0	6,8	10,2	0,75-3,0	2,5
IPD372P43B		3,7	8,6	12,9	1,1-4,0	2,5
IPD402P43B		4,0	8,6	12,9	1,1-4,0	2,5
IPD552P43B		5,5	12,5	15	1,5-5,5	4,0
IPD752P43B		7,5	17,5	21	2,2-7,5	6,0
IPD113P43B		11	24	28,8	3,0-11	6,0
IPD153P43B		15	33	39,6	7,5-15	10
IPD183P43B		18,5	40	48	7,5-18,5	10
IPD223P43B		22	47	56,4	11-22	16

2-6 Хранение оборудования

Перед установкой преобразователь частоты необходимо хранить в коробке. Если в настоящее время преобразователь не используется и находится на хранении, следует обратить внимание на следующее:

- 1) Прибор необходимо хранить в сухом, чистом помещении, в котором нет пыли.
 - Относительная влажность в месте хранения должна быть 0~90%, без конденсата.
 - Температура хранения должна быть в диапазоне от -20°C до +60°C.
 - В помещении не должно быть коррозионных газов и жидкостей, на оборудование не должны попадать прямые солнечные лучи.
- 2) Длительное хранение преобразователя может привести к ухудшению свойств электролитических конденсаторов, имеющих в составе преобразователя. Во время длительного хранения нужно подводить к преобразователю питание не реже одного раза в год на 5 часов для сохранения его работоспособности. При этом необходимо использовать регулируемое напряжение питания для постепенного увеличения уровня (за 2 часа) до номинального значения.

Глава 3 Установка преобразователя частоты

3-1 Требования, предъявляемые к месту установки

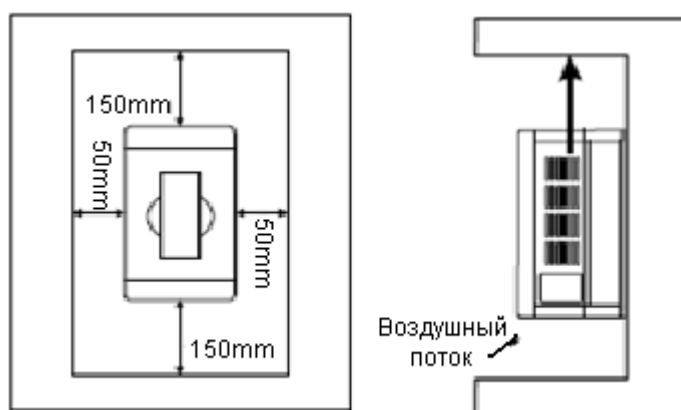
Срок службы ПЧ и его нормальное функционирование напрямую зависят от условий эксплуатации. В случае несоответствия этих условий требованиям, указанным в настоящей инструкции, может произойти срабатывание защиты или сбой в работе преобразователя.

ПЧ серии IMD предназначены для вертикального монтажа, при этом должны быть обеспечены вентиляция и отвод тепла.

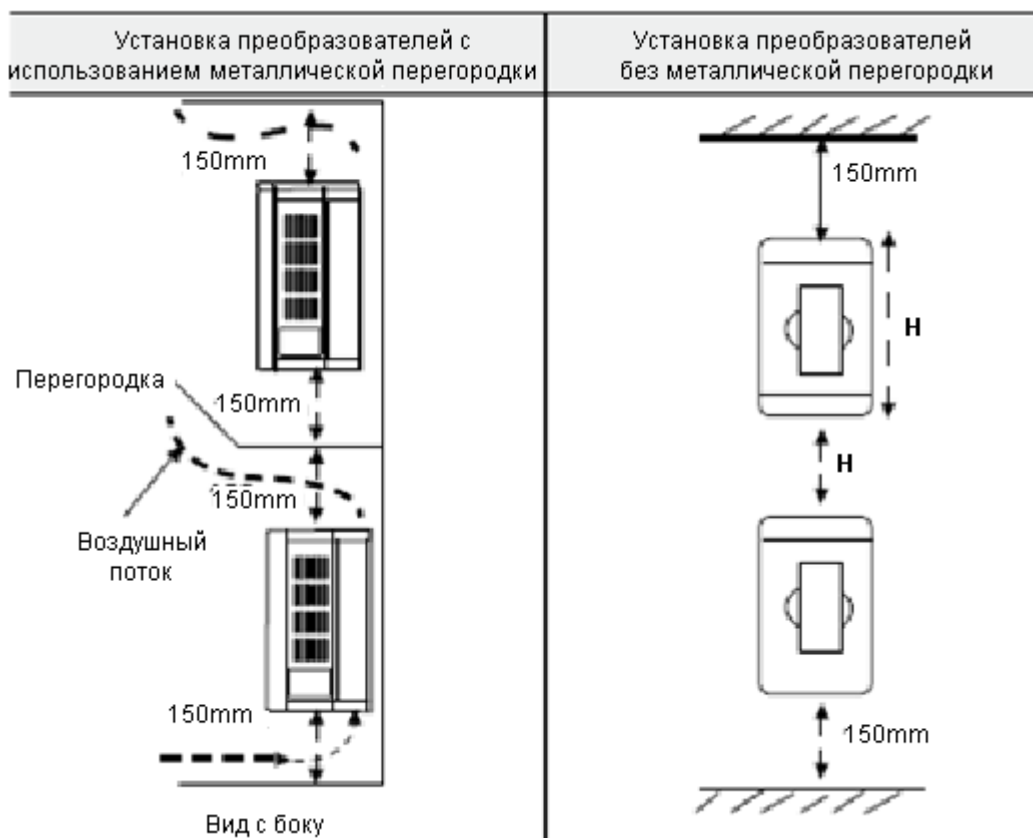
Убедитесь, что условия эксплуатации отвечают следующим требованиям:

- (1) Температура окружающей среды: $-10^{\circ}\text{C} \dots +40^{\circ}\text{C}$
- (2) Относительная влажность: $0 \dots 90\%$ (без образования конденсата)
- (3) Отсутствие попадания прямых солнечных лучей
- (4) Отсутствие агрессивных газов или жидкостей
- (5) Отсутствие пыли, волокон, пуха, насекомых и металлической пыли.
- (6) Расположение вдали от радиоактивных и воспламеняющихся веществ
- (7) Расположение вдали от источников электромагнитных помех (например, от сварочного аппарата, силового оборудования).
- (8) Твердая и устойчивая поверхность, на которую устанавливается преобразователь. В случае вибрации используйте antivибрационные прокладки.
- (9) Место для установки ПЧ должно находиться в помещении с хорошей вентиляцией, возможностью для осмотра и технического обслуживания. Установка ПЧ должна производиться на твердую огнеупорную поверхность вдали от источников тепла (например, от тормозного резистора).
- (10) Вокруг ПЧ должно быть достаточно свободного пространства (см. ниже). В случае установки нескольких ПЧ в одном помещении необходимо их правильное размещение (см. рис. ниже). При необходимости установите дополнительный охлаждающий вентилятор – температура окружающей среды не должна превышать 50°C .

Установка одного ПЧ

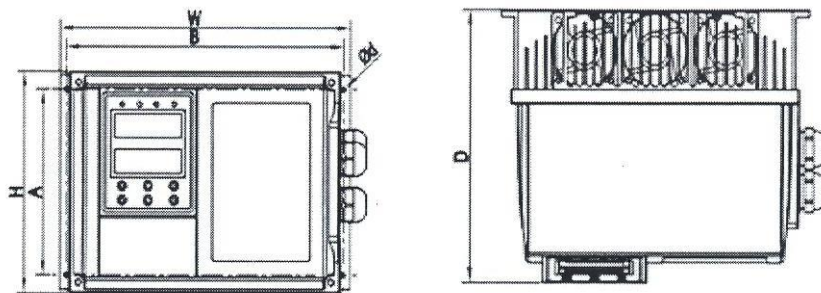


Установка нескольких ПЧ в один шкаф управления.



Перед монтажом нескольких ПЧ в один шкаф управления убедитесь, что в нем достаточно свободного пространства, имеется хороший теплообмен.

3-2 Габаритные и установочные размеры



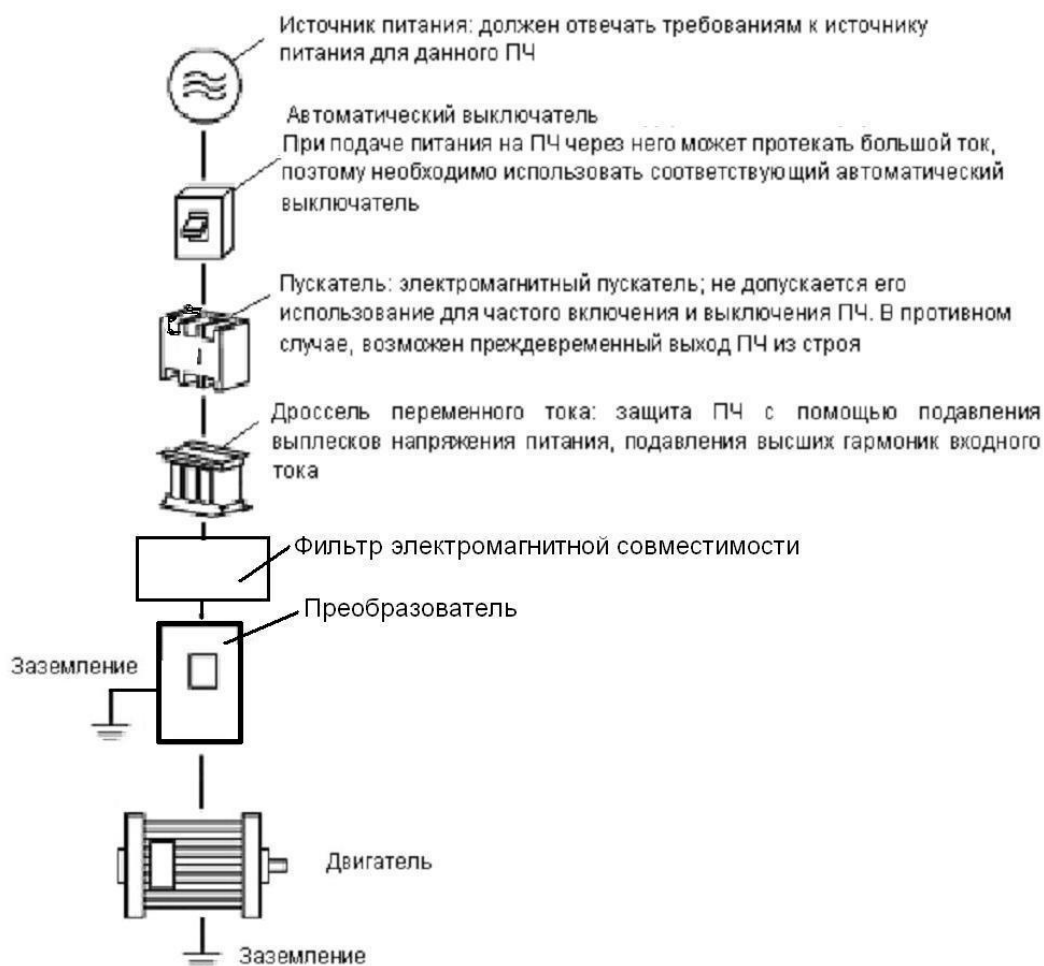
Размеры блока: мм

Модель	W	H	D	A	B	d
IPD751P21B ~ IPD222P21B	188	122	134	105	178	M4
IPD751P43B ~ IPD302P43B						
IPD402P43B ~ IPD113P43B	235	154	179	125	221	M4
IPD153P43B ~ IPD223P43B	300	236	204	225	250	M7

Глава 4 Электромонтаж

Схема подключения преобразователя частоты (ПЧ) включает в себя два контура: основной силовой и управляющий.

4-1 Схема электромонтажа основного силового контура



⚠ ЗАПРЕЩАЕТСЯ подключение проводов питания преобразователя к клеммам U, V и W.

4-1-1 Описание дополнительных компонентов необходимых для подключения преобразователя

(1) Источник переменного тока

Напряжение источника питания должно соответствовать требованиям данной инструкции по эксплуатации.

(2) Автоматический выключатель

Автоматический выключатель обеспечивает защиту линии электропитания ПЧ при авариях внутри преобразователя и на его выходе. Обесточьте ПЧ с помощью автоматического выключателя перед осмотром, ТО или во время нерабочего режима.

(3) Электромагнитный пускатель

Для увеличения безопасности при обслуживании и эксплуатации в некоторых случаях допускается использовать пускатель для отключения ПЧ от источника питания.

(4) Дроссель переменного тока

а) служит для подавления высших гармоник и защиты ПЧ.

б) служит для улучшения коэффициента мощности.

(5) Фильтр электромагнитной совместимости.

Уменьшает уровень помех от работы ПЧ.


4-1-2 Замечания по подключению проводов основного силового контура

(1) Технические характеристики цепей подключения должны отвечать Правилам устройства электрических установок (ПУЭ);

(2) Запрещается подключать источник переменного напряжения к выходным клеммам (U, V, W) и клеммам В1 и В2 ПЧ, при таком подключении преобразователь выйдет из строя.

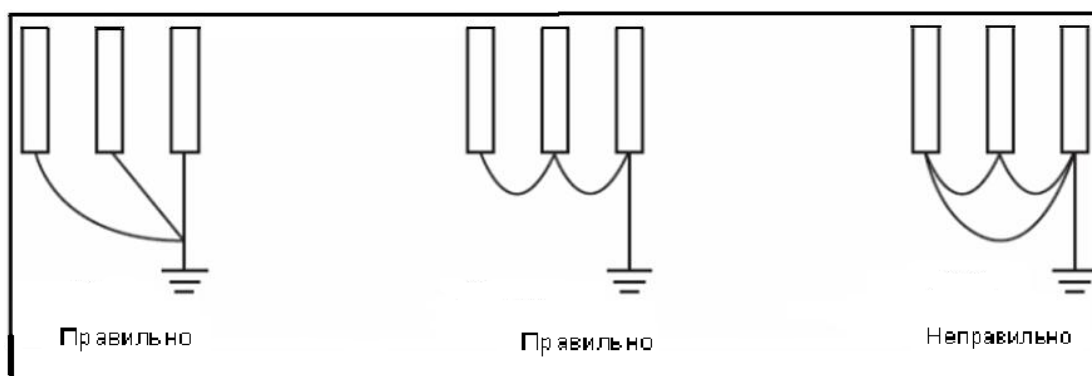
(3) Используйте изолированный экранированный кабель, подсоедините оба конца экранирующей оплетки к заземлению.

(4) ПЧ необходимо заземлить отдельным проводом: запрещается использовать общее заземление со сварочным аппаратом, двигателем большой мощности.

(5) Используйте отдельный провод для подсоединения вывода заземления преобразователя  к заземлению (его полное сопротивление не должно превышать 10 Ом).

(6) Используйте заземляющий провод желто-зеленого цвета, его длина должна быть, как можно короче.

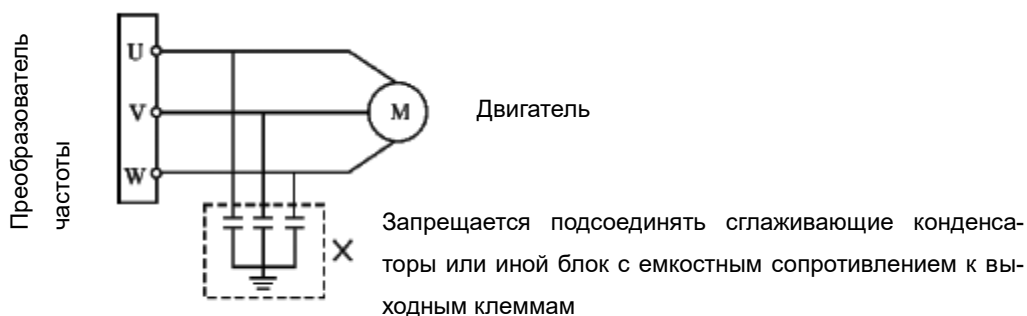
(7) В случае заземления нескольких ПЧ вместе обратите внимание на то, чтобы отсутствовали замкнутые контуры в цепи заземления (см. рис. ниже):



(8) Силовой кабель и управляющие провода должны быть размещены отдельно; параллельные провода должны быть разнесены не менее, чем на 100 мм, пересечение проводов должно происходить под прямым углом. Запрещается размещать управляющие провода и силовой кабель в одном кожухе во избежание помех.

(9) В общем случае, расстояние между двигателем и ПЧ не должно превышать 30 м, в противном случае будут возникать импульсные токи, обусловленные паразитной емкостью кабеля, которые могут вызвать срабатывание защиты от перегрузки по току, сбой в работе ПЧ, неправильную работу оборудования, выход преобразователя из строя. Максимальное расстояние между двигателем и ПЧ не должно превышать 100 м. В данном случае необходимо между ПЧ и двигателем включить дроссель, уменьшить несущую частоту.

(10) Нельзя подсоединять сглаживающие конденсаторы или иной блок с емкостным сопротивлением (например, фильтр радиопомех) к выходным клеммам (U, V, W).



(11) Убедитесь, что клеммы основного контура надежно затянуты и провода прижаты к ним, в противном случае крепление может ослабнуть из-за вибрации и произойти короткое замыкание.

(12) При использовании дискретного релейного выхода, необходимо подключать RC-цепочку или варистор к обмотке реле или электромагнитного пускателя. При использовании транзисторного дискретного выхода параллельно обмотке реле подключается диод.

(13) Запрещается подключение и отключение электродвигателя при работающем преобразователе.


4-1-3 Рекомендуемые характеристики проводов и защитного оборудования

Модель ПЧ	Входное напряжение, В	Мощность двигателя, кВт	Ток преобразователя (входной / выходной), А	Сечение силового кабеля, мм ²	Автоматический выключатель, А	Электромагнитный пускатель, А
IPD751P21B	220	0,4	6.3/2.5	1,5	10	12
IPD152P21B		0,75	11.5/5	1,5	16	12
IPD222P21B		1,5	15.7/7	2,5	16	18
IPD751P43B	380	0,75	4.2/2.7	2,5	10	12
IPD152P43B		1,5	5.7/4	2,5	10	12
IPD222P43B		2,2	6/5	2,5	16	16
IPD302P43B		3,0	7,6/6,8	2,5	16	25
IPD372P43B		3,7	10,3/8,6	2,5	16	25
IPD402P43B		4,0	10,3/8,6	2,5	16	25
IPD552P43B		5,5	15,2/12,5	4,0	25	25
IPD752P43B		7,5	21,2/17,5	6,0	40	40
IPD113P43B		11,0	28.8/54	6,0	40	40
IPD153P43B		15,0	42/33	10,0	63	40
IPD183P43B		18,5	47/40	10,0	63	63
IPD223P43B		22,0	57/47	10,0	80	100

Момент затяжки винтов на силовых клеммах преобразователя 1.4 Нм.

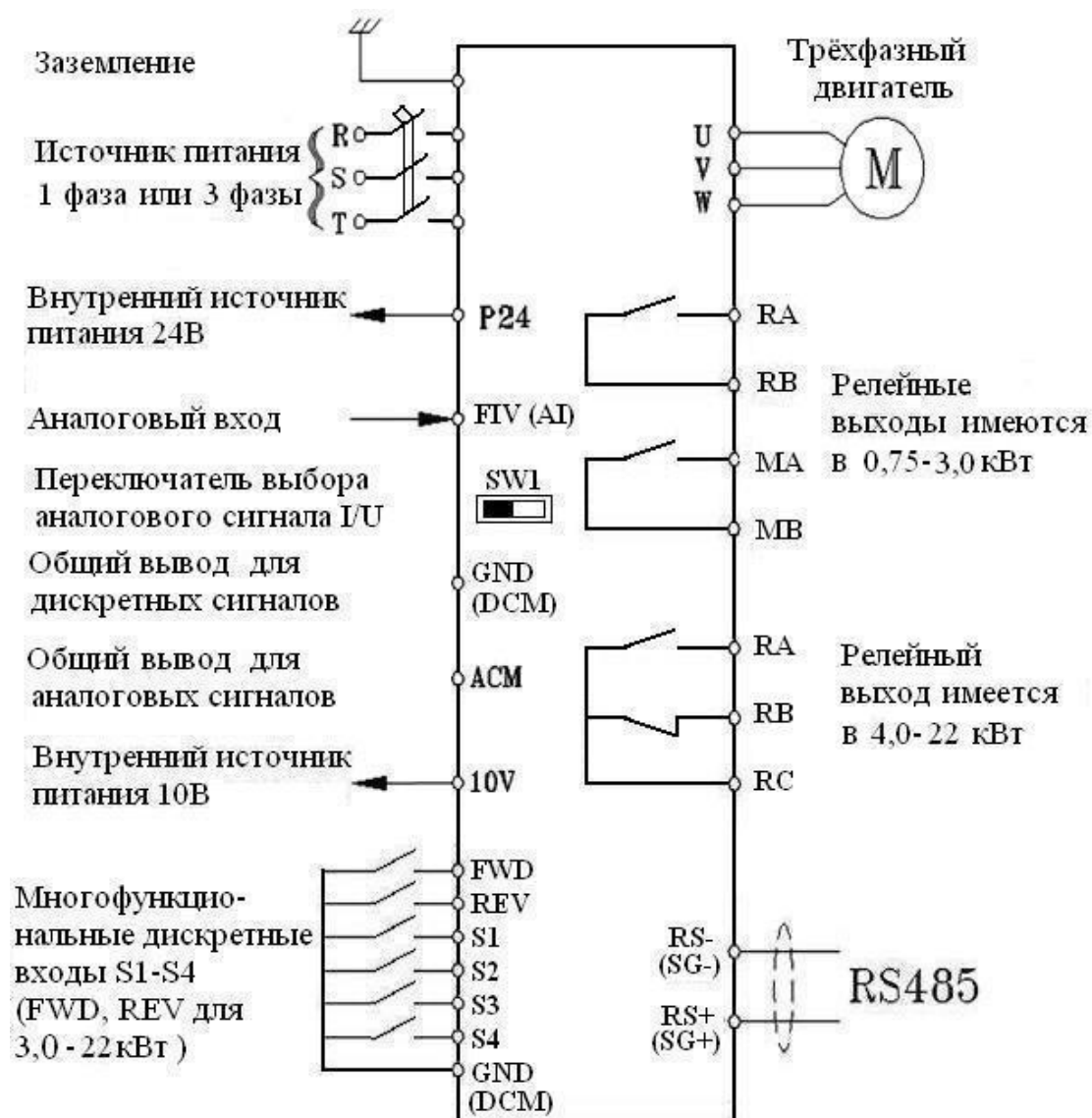
4-1-4 Клеммы основного силового контура и их описание

Описание клемм основного контура

Клемма	Описание
	Вывод заземления
R, S, T (L1, L2, L3)	Входные клеммы для подсоединения источника питания (при однофазном питании используются клеммы R/L1 и S/L2).
U, V, W	Подсоединение трехфазного асинхронного двигателя переменного тока

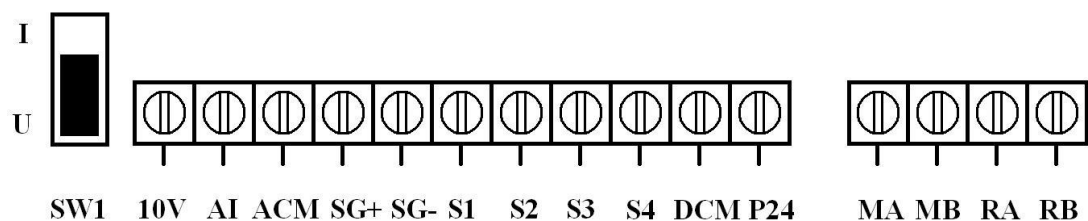
4-2 Управляющие клеммы

4-2-1 Основная схема соединений

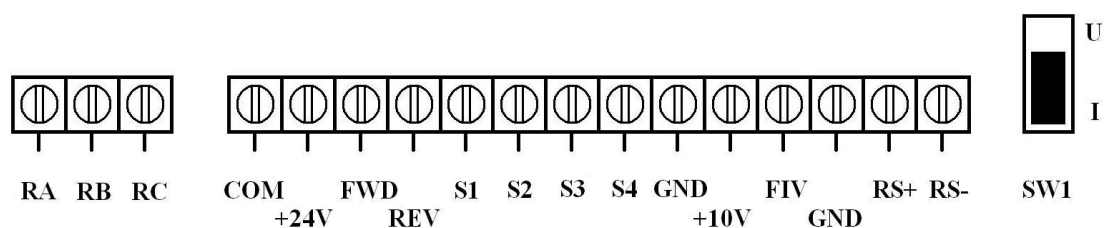


4-2-2 Расположение управляющих клемм

Для преобразователей мощностью 0,75 – 3,0 кВт:



Для преобразователей мощностью 4,0 – 22 кВт:



Момент затяжки винтов на клеммах RA, RB, RC, MA, MB - 0.4 Нм.

Момент затяжки винтов на других управляющих клеммах - 0.2 Нм.

Сечение управляющих проводов от 0.22 мм² до 0.75 мм²

4-2-3 Описание управляющих клемм

Клемма	Описание	Примечание
FWD	Вперед-стоп (Многофункциональный вход)	Функции многофункциональных входов S1-S4, FWD и REV могут быть заданы с помощью параметров Pd15 - Pd20, активация входа происходит при замыкании на клемму GND
REV	Назад-стоп (Многофункциональный вход)	
S1	Многофункциональный вход 1	
S2	Многофункциональный вход 2	
S3	Многофункциональный вход 3	
S4	Многофункциональный вход 4	
P24 (+24V)	Вспомогательный внутренний источник напряжения постоянного тока, 24В для питания внешних устройств	Максимальный ток 100 мА
10V	Внутренний источник питания для установки частоты	
FIV (AI)	Аналоговый вход токового сигнала 4-20 мА и по напряжению 0-10В. Выбор с помощью переключателя SW1	0~10В (используйте внешний потенциометр с сопротивлением 10 кОм) Внутреннее сопротивление 20 кОм Разрешение 10 бит
		4~20 мА Внутреннее сопротивление 250 Ом Разрешение 10 бит
GND (DCM)	Общий вывод	Общий для FIV, 10V, P24, FWD, REV, S1-S4
ACM	Общий вывод	Общий для аналогового входа AI
RA	Многофункциональный релейный выход (нормально разомкнутый контакт)	Переменное напряжение 250В/маx.3А, постоянное напряжение 30В/маx.3А, <i>резистивная</i> нагрузка.
RB	Многофункциональный релейный выход (нормально замкнутый контакт)	
RC	Многофункциональный выходной переключающий контакт, общий для RA,RB	
MA	Многофункциональный релейный выход (нормально разомкнутый контакт)	Конфигурирование выхода с помощью параметра Pd23
MB		
RS+ (SG+), RS- (SG-)	Последовательный порт RS485	Протокол Modbus
SW1	Переключатель типа входного аналогового сигнала I/U (4-20мА / 0-10В)	Изменять положение перемычки только при отключенном питающем напряжении

4-2-4 Замечания по монтажу управляющих цепей

(1) Управляющий кабель при монтаже должен быть размещен отдельно от кабелей основного силового контура, а также проводов, соединенных с выходными клеммами RA, RB, RC

(2) Для предотвращения помех используйте витые экранированные провода с сечением 0,5-75 мм².

(3) Убедитесь, что выполнены установленные требования к использованию различных клемм: напряжение питания, максимально допустимый ток.

(4) Используйте выходы RA, RB, RC, MA, MB для последовательного соединения с нагрузкой: лампочкой, обмоткой реле, *зашунтированной диодом или варистором* и т.п.

(5) Провода, подходящие к управляющим клеммам преобразователя должны иметь с этими клеммами надежный контакт.

(6) После монтажа ещё раз удостоверьтесь в правильности всех соединений.

(7) Максимальная длина управляющих цепей 20 м.

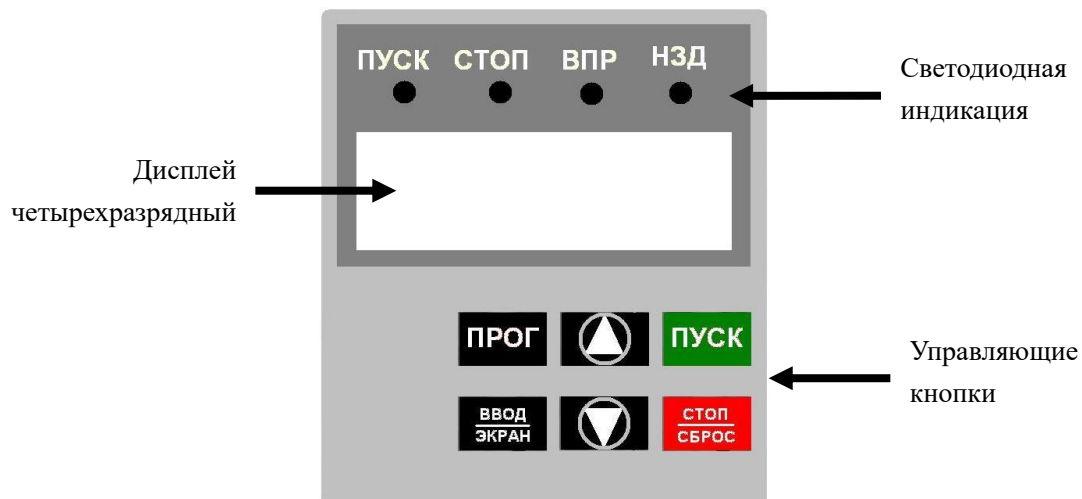
(8) При сильных помехах возможно использование следующей схемы для подключения аналоговых входов:



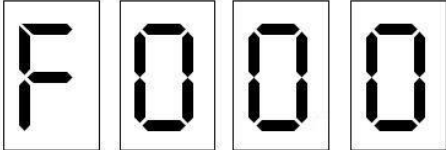
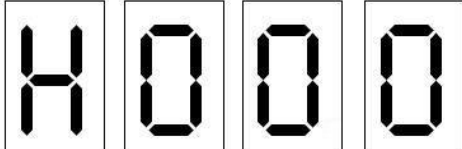
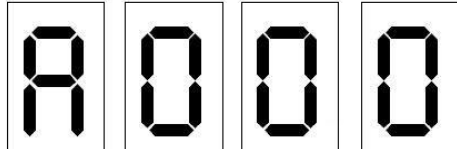
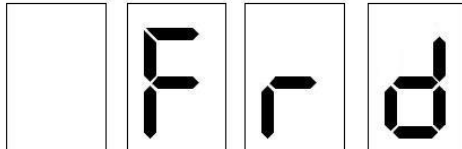
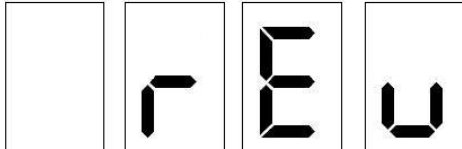
Глава 5 Эксплуатация

5-1 Цифровая панель управления (внешний вид панели может быть модифицирован)

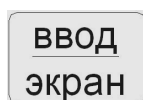
5-1-1 Описание функций кнопок

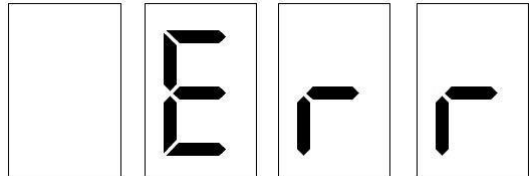


Кнопка	Описание
ПРОГ	Кнопка выбора режима программирования, для выбора уровней меню
▲ ▼	Кнопка модификации, для выбора параметра и его значения
ВВОД ЭКРАН	Кнопка переключения или ввода Быстрое нажатие – переключение разряда, удержание – вход в параметр или подтверждение изменения (ввод). Переключение отображения на дисплее
СТОП сброс	Кнопка остановки (в случае управления с панели управления) Кнопка сброса после возникновения ошибки
ПУСК	Запуск привода

Надпись на экране	Описание
	Индикация заданной частоты
	Фактическая частота на выходе преобразователя
	Ток двигателя
	Направление вращения двигателя вперед
	Направление вращения двигателя назад

* Вышеуказанные надписи на экране могут переключаться с помощью кнопки




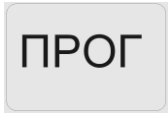
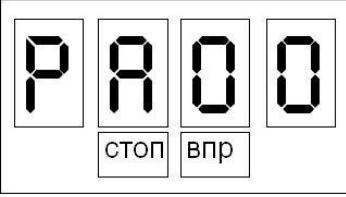


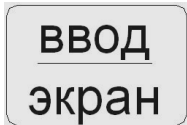


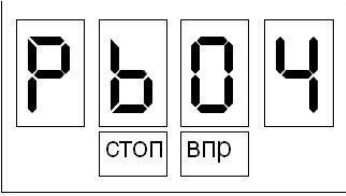
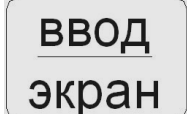




	Надпись возникает при ошибке записи параметра в память преобразователя. При успешном сохранении значения в памяти на экране дисплея возникает обозначение параметра, следующего, по сравнению с только что сохраненным.
---	---

5-1-2 Описание светодиодных индикаторов



5-2 Инструкция по использованию панели управления

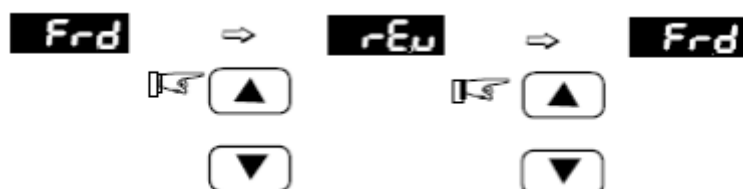
(1) Установка параметров на примере изменения параметра Pв04 (возможность запуска вращения назад).

Пункт	Кнопка	Дисплей	Описание
1	Включите питание		①Первый уровень меню (установка частоты). ②ПЧ в режиме ожидания.
2	Нажмите кнопку 		Введите значение параметра, правая цифра будет мигать (может быть изменена).
3	Нажмите кнопку 		Изменение значения цифры с «0» на «4»
4	Два коротких нажатия кнопки 		Переход влево на два разряда, мигает третья цифра.
5	Нажмите один раз кнопку 		Изменение значения буквы «А» на «Ь»
6	Долгое нажатие кнопки 		Отображение значения параметра.
7	Нажмите   кнопку		Изменение значения цифры с «1» на «0».

Пункт	Кнопка	Дисплей	Описание
8	Долгое нажатие кнопки 		Запоминание установленного параметра Pь04
9	Нажмите 		Конец программирования и возвращение к первому уровню меню.

Примечание: нажатие кнопки ПРОГ может прервать режим программирования и вернуть отображение к первому уровню меню.

(2) Изменение направления вращения.



(3) Пробный пуск.

В соответствии с заводскими настройками способ пуска ПЧ – пуск с панели управления (Pь02=0). Вы можете выполнить пробный пуск, используя панель управления следующим образом:

- 1) После подачи питающего напряжения на входные клеммы ПЧ (R, S) установите на экране дисплея частоту 50 Гц с помощью потенциометра. Когда электродвигатель находится в режиме «СТОП», на панели управления высвечивается индикация «СТОП» и «ВПр».
- 2) Поворачивая потенциометр на панели управления, установите частоту 5 Гц.
- 3) Нажмите кнопку «ПУСК», после этого на панели управления загорится индикация «ПУСК» вместо «СТОП». Светодиод «ВПр» светится, если выбрано направление вращения вперед. Если необходимо изменить направление вращения, нажмите кнопку «ВВОД» три раза, на экране появится надпись «Frd». Затем нажмите кнопку ▲ или ▼, на экране появится надпись «rEu». Нажмите кнопку «ВВОД» один раз, на экране появится надпись «F05.0», вместо индикации «Frd» высветится «rEu». Если необходимо остановить двигатель, нажмите кнопку «СТОП».
- 4) Необходимо проверить следующее:
 - * правильное ли направление вращения выбрано;
 - * работает ли двигатель без посторонних шумов и вибраций;

* плавно ли ускоряется и замедляется двигатель.

Если результаты пробного пуска удовлетворительные, можете начинать основной пуск.

⚡ Внимание !

1. При возникновении какой-либо ошибки или неисправности ПЧ, необходимо остановить работу ПЧ.
2. Не прикасайтесь к выходным клеммам U, V, W, когда питающее напряжение подключено к клеммам R, S, T даже когда двигатель остановлен. Электролитические конденсаторы могут быть заряжены до опасного уровня напряжения, даже если питающее напряжение отключено.
3. Чтобы избежать повреждения элементов поверхностного монтажа не касайтесь их и монтажных плат своими руками.
4. После возникновения аварии и отключения преобразователя последующий пуск возможен только после устранения причины неисправности.

(4) Отображение различных режимов работы на дисплее.

Примечание: с помощью кнопки ВВОД можно выводить на дисплей установленную частоту, рабочую частоту, выходной ток, выходное напряжение во время работы преобразователя. Начальная индикация дисплея может быть изменена с помощью параметра PA00. Одновременно можно просматривать информацию с помощью параметров PA01-PA18.

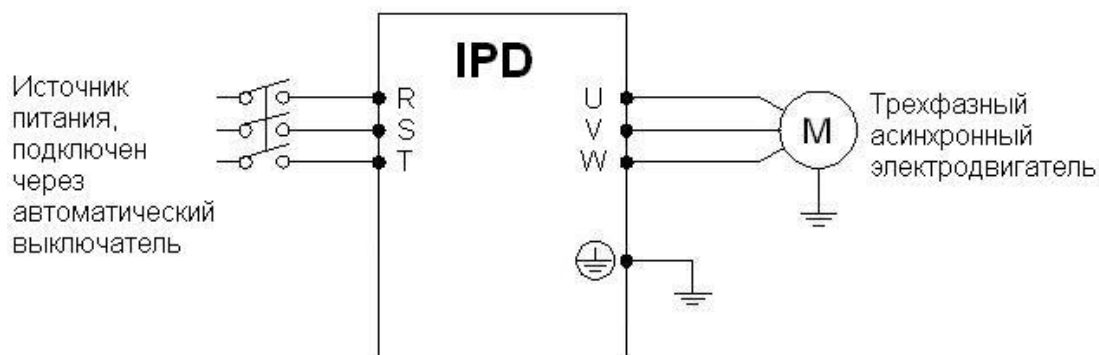
5-3 Простое функционирование преобразователя и его элементов

5-3-1 Настройка, установка и электромонтаж

При установке, и электромонтаже необходимо придерживаться требований ПУЭ.

На рисунке ниже показана элементарная схема соединений силовых проводов для запуска ПЧ.

Здесь и далее: в преобразователях, предназначенных для работы от трехфазной сети, источник питания должен быть трехфазный, в преобразователях, предназначенных для работы от однофазной сети, источник питания – однофазный.



5-3-2 Проверка электромонтажа

Необходимо убедиться, что все провода подсоединены правильно, и только потом подать питание для установки параметров. Запрещено подключение «нейтрали» сети к клемме N преобразователя.

5-3-3 Настройка параметров преобразователя

Начальная настройка параметров рабочего режима ПЧ должна включать в себя выбор источника задания частоты и задание источника сигнала пуска. Задания данных параметров достаточно для запуска ПЧ и отображения рабочей скорости.

Настройте значения параметров P_{b01} и P_{b02} согласно Вашим требованиям, способ установки параметров см. раздел 5-2.

5-3-4 Работа преобразователя

Убедитесь, что электромонтаж и настройка параметров соответствуют требованиям.

Установите P_{b01}=3 (частота настраивается с помощью потенциометра на панели управления)

Установите P_{b02}=0 (сигнал пуска приходит с панели управления)

Нажмите кнопку ПУСК для запуска преобразователя, затем поверните ручку потенциометра, преобразователь постепенно разгонит двигатель до требуемой скорости.

Нажмите кнопку СТОП для выключения вращения двигателя.

Примечание: во время работы двигателя необходимо следить за состоянием ПЧ в рабочем режиме. В случае возникновения сбоев немедленно прервите рабочий режим, отключите питание и устраните причину сбоя.

Глава 6. Таблица параметров

Параметры	Код	Значение	Диапазон	Шаг установки	Заводское значение	Номер стр.
Дисплей	PA00	Выбор и установка нужного параметра для его индикации при включении преобразователя	0-04	1	1	44
	PA01	Заданная частота	Только чтение			44
	PA02	Выходная частота	Только чтение			44
	PA04	Скорость вращения	Только чтение			44
	PA05	Напряжение на шине постоянного тока	Только чтение			45
	PA07	Величина обратной связи при использовании PID-режима	Только чтение			45
	PA10	Запись об ошибке 1	Только чтение			45
	PA11	Запись об ошибке 2	Только чтение			45
	PA12	Запись об ошибке 3	Только чтение			45
	PA13	Запись об ошибке 4	Только чтение			45
	PA14	Установленная частота в момент последней неисправности	Только чтение			45
	PA15	Выходная частота в момент последней неисправности	Только чтение			45
	PA16	Выходной ток в момент последней неисправности	Только чтение			45
	PA17	Выходное напряжение в момент последней неисправности	Только чтение			45
	PA18	Напряжение в звене постоянного тока в момент последней неисправности	Только чтение			45
	PA50	Версия программного обеспечения	Только чтение			45

Параметры	Код	Значение	Диапазон	Шаг установки	Заводское значение	Номер стр.
Основные функции	Pb00	Установка рабочей частоты	0,0-верхняя граница частоты	0,1	0,0	
	Pb01	Способы установки заданной частоты	0: Режим цифровой установки частоты (задание в параметре Pb00) 1: Режим установки с помощью аналогового напряжения 2: Режим установки с помощью аналогового тока 4: С помощью внешних контактов UP/DOWN 5: Через порт RS485	1	3	46
	Pb02	Настройка способа пуска	0: С помощью пульта 1: С помощью управляющих входов 2: RS485	1	0	46
	Pb03	Режим доступа к кнопке СТОП	0: Кнопка СТОП заблокирована 1: Кнопка СТОП доступна	1	1	48
	Pb04	Блокировка вращения назад	0: Вращение назад запрещено 1: Вращение назад разрешено	1	1	50
	Pb05	Максимальная рабочая частота	Минимальная рабочая частота ~400 Гц	0,1	0,0	51
	Pb06	Минимальная рабочая частота	0~максимальная рабочая частота	0,1	0,0	51
	Pb07	Время ускорения 1	0~999.9 с	0,1	Изменяемая величина	51
	Pb08	Время замедления 1	0~999.9 с	0,1	Изменяемая величина	52
	Pb09	V/F-кривая (напряжение- частота): максимальное напряжение	Промежуточное напряжение ~500,0 В	0,1	220,0 / 380,0 (1ф.ПЧ./ 3ф. ПЧ)	52
	Pb10	V/F -кривая: опорная частота	Промежуточная частота ~ максимальная рабочая частота	0,1	50,0	52
	Pb11	V/F -кривая: промежуточное напряжение	Минимальное напряжение ~ максимальное напряжение	0,1	Изменяемая величина	52
	Pb12	V/F -кривая: промежуточная частота	Минимальная частота ~ Максимальная рабочая частота	0,1	2,5	52
	Pb13	V/F -кривая: минимальное напряжение	0~ промежуточное напряжение	0,1	Изменяемая величина	52
	Pb14	V/F-кривая: минимальная частота	0~промежуточная частота	0,1	1,2	52

Инструкция по эксплуатации преобразователя частоты серии IPD

Параметры	Код	Значение	Диапазон	Шаг установки	Заводское значение	Номер стр.
	Pb15	Несущая частота	1-15 кГц	0,1	Изменяемая величина	52
	Pb17	Инициализация параметров	8: Инициализация заводских параметров	1	0	
	Pb18	Блокировка доступа к параметрам	0: Разблокировано 1: Параметры заблокированы	1	0	55
Параметры для основных применений	PC00	Режим пуска	0/1 обычный пуск/поиск частоты перед пуском	1	0	55
	PC01	Режим выключения	0/1 ~ Остановка с замедлением / выключение со свободным выбегом двигателя	1	0	56
	PC02	Установка пусковой частоты	0,1 ~ 100,0 Гц	0,1	0,5	56
	PC03	Установка частоты остановки	0,1 ~ 100,0 Гц	0,1	0,5	57
	PC04	Ток замедления постоянным током перед запуском	0~150% номинального тока	1%	100%	58
	PC05	Время замедления постоянным током перед запуском	0~25,0 с	0,1	0	58
	PC06	Постоянный ток торможения перед выключением	0~150% номинального тока	1%	60%	58
	PC07	Время торможения постоянным током перед выключением	0~25,0 с	0,1	0	59
	PC08	Буст	0~20,0%	1	0%	59
	PC10	Номинальный ток двигателя (А)		0,1	Изменяемая величина	
	PC11	Номинальный ток холостого хода двигателя	0-100%	0,1	40%	60
	PC12	Номинальная скорость вращения	0-6000 об/мин	1	1420	60
	PC13	Количество полюсов	1-20	1	4	60
	PC14	Номинальное скольжение двигателя	0~10,0 Гц	0,1	2,5	60
	PC15	Номинальная частота двигателя	0-400,0	0,1	50,0	60

Параметры	Код	Значение	Диапазон	Шаг установки	Заводское значение	Номер стр.
Параметры входов и выходов	Pd00	Минимальное входное напряжение на входе FIV/AIV	0~ максимальное входное напряжение на входе	0,1	0	60
	Pd01	Максимальное входное напряжение на входе FIV/AIV	Минимальное входное напряжение на входе ~10 В	0,1	10,0	61
	Pd02	Постоянная времени фильтра FIV/AIV	0~25,0 с	0,1	1,0	61
	Pd03	Минимальный входной ток на входе FIV/AIV	0~ максимальный входной ток на входе	0,1	4	61
	Pd04	Максимальный входной ток на входе FIV/AIV	Минимальный входной ток на входе ~20 мА	0,1	20,0	61
	Pd05	Постоянная времени фильтра FIV/AI	0~25,0 с	0,1	1,0	61
	Pd10	Частота, соответствующая наименьшему аналоговому сигналу	0~999,9 Гц	0,1	0,0	62
	Pd11	Направление вращения, соответствующее наименьшему аналоговому сигналу	0 / 1	1	0	63
	Pd12	Частота, соответствующая наибольшему аналоговому сигналу	0~999,9 Гц	0,1 Гц	50,0	63
	Pd13	Направление вращения, соответствующее наибольшему аналоговому сигналу	0 / 1	1	0	63
	Pd14	Разрешение реверса движения при аналоговом задании	0 / 1	1	0	63
	Pd15	0,75-2,2 кВт: Входная клемма S1 3,7-11 кВт: Входная клемма FWD	0: Не используется 1: Медленное вращение 2: Медленное вращение вперед	1	6	66
	Pd16	0,75-2,2 кВт: Входная клемма S2 3,0-11 кВт: Входная клемма REV	3: Медленное вращение назад 4: Вперед/назад 5: Вращение	1	7	66
	Pd17	0,75-2,2 кВт: Входная клемма S3 3,0-11 кВт: Входная клемма S1	6: Вращение вперед 7: Вращение назад 8: Остановка 9: Предустановленная скорость 1 10: Предустановленная скорость 2	1	1	66

Инструкция по эксплуатации преобразователя частоты серии IPD

Параметры	Код	Значение	Диапазон	Шаг установки	Заводское значение	Номер стр.
	Pd18	0,75-2,2 кВт: Входная клемма S4	11: Предустановленная скорость 3 12: Предустановленная скорость 4 13: Ускорение/замедление «1» 14: Ускорение/замедление «2» 15: Постепенное увеличение частоты, сигнал «UP» 16: Постепенное уменьшение частоты, сигнал «DOWN» 17: Свободный выбег 18: Сигнал сброса неисправности 19: ПИД-регулирование 20: PLC-регулирование 21: Таймер 1 запуск 22. Таймер 2 запуск 23: Импульсный входной сигнал счетчика 24: Сигнал сброса счетчика 25: Очистка памяти 26: Пуск с поиском частоты	1	9	66
		3,0-11 кВт: Входная клемма S2		1	10	66
	Pd19	3,0-11 кВт: Входная клемма S3		6		66
	Pd20	3,7-11 кВт: Входная клемма S4				
	Pd23	Клеммы выходного реле MA, MB (в ПЧ 0,75-2,2 кВт)	0: Не задействована 1: Включение 2: Частота достигнута 3: Сбой в работе 4: Нулевая скорость 5: Частота 1 достигнута 6: Частота 2 достигнута 7: Ускорение 8: Замедление 9: Индикация низкого напряжения 10: Значение таймера 1 достигнуто 11: Значение таймера 2 достигнуто 12: Индикация завершения цикла 13: Индикация завершения процесса 14: Достигнуто верхнее аварийное значение сигнала с датчика обратной связи	1	01	71

Параметры	Код	Значение	Диапазон	Шаг установки	Заводское значение	Номер стр.
	Pd25	Клеммы выходного реле 0,75-2,2 кВт: PA, PB 3,0-11 кВт: RA, RB, RC	15: Достигнуто нижнее аварийное значение сигнала с датчика обратной связи 17: Обнаружение перегрузки двигателя по току 18: Превышение предельно допустимого тока 26: Поиск частоты завершен 27: Значение счетчика достигнуто 28: Значение промежуточного счетчика достигнуто		3	71
Группа вспомогательных параметров	PE00	Установка частоты режима медленного вращения	0,0~максимальная рабочая частота	0,1	5,0	75
	PE01	Время ускорения 2	0~999,9 с	0,1 с	10,0	75
	PE02	Время замедления 2		0,1 с	10,0	75
	PE03	Время ускорения 3		0,1 с	20,0	75
	PE04	Время замедления 3		0,1 с	20,0	75
	PE05	Время ускорения 4. Время ускорения в режиме медленного вращения		0,1 с	2,0	75
	PE06	Время замедления 4. Время замедления в режиме медленного вращения		0,1 с	8,0	75
	PE07	Установка уровня срабатывания счетчика	0~9999	1	100	75
	PE08	Промежуточное значение счетчика	0~9999	1	50	75
	PE09	Ограничение тока при ускорении	0~200%	1%	150%	76
	PE10	Ограничение тока при постоянной скорости	0~200%	1%	000	76
	PE11	Защита от перенапряжения при торможении	0 / 1	1	1	77
	PE12	Автоматическая регулировка напряжения	0~1	1	1	78
	PE13	Автоматический переход в режим энергосбережения	0~100%	1%	000	78
	PE14	Напряжение включения тормозного модуля	650-800В / 360-400В 3ф. ПЧ. / 1ф. ПЧ	0,1	650В(3ф) 375В(1ф)	78
PE15	Коэффициент использования тормозного модуля	40~100%	1	100%	78	

Инструкция по эксплуатации преобразователя частоты серии IPD

Параметры	Код	Значение	Диапазон	Шаг установки	Заводское значение	Номер стр.
	PE16	Перезапуск после отключения питания	0~1	1	0	79
	PE17	Допустимое время отключения питания	0~10 с	1	5,0 с	80
	PE18	Предел тока при пуске с поиском частоты	0~200%	1	150%	81
	PE19	Время пуска с поиском частоты	0~10 с	1	5,0 с	81
	PE20	Количество перезапусков после сбоя	0~5	1	0	81
	PE21	Время задержки после сбоя	0~10,0 с	0,1	0,2	81
	PE22	Режим при превышении допустимого тока	0~3	1	0	82
	PE23	Уровень допустимого тока	0~200%	1	000	82
	PE24	Время превышения допустимого тока	0~20,0 с	0,1	0.0	82
	PE25	Пороговая частота 1	0,0- максимальная рабочая частота	0,1	0	83
	PE26	Пороговая частота 2	0,0- максимальная рабочая частота	0,1	0	83
	PE27	Установка значения таймера 1	0~10,0 с	0,1	0	83
	PE28	Установка значения таймера 2	0~100 с	1	0	83
	PE29	Время до ограничения тока при постоянной скорости	0~999,9 с	0,1	Изменяемая величина	83
	PE30	Гистерезис срабатывания реле достижения частоты	0,0-50,0 Гц	0,1	0,5	84
	PE31	Пропуск частоты 1	0,0- верхняя граница частоты	0,1	0	84
	PE32	Пропуск частоты 2	0,0- верхняя граница частоты	0,1	0	84
	PE33	Зона пропуска частоты	0,0-50,0 Гц	0,1	0,5	84

Параметры	Код	Значение	Диапазон	Шаг установки	Заводское значение	Номер стр.
Группа параметров для прикладного использования	PF00	Запоминание цикла программы PLC	0~1	1	0	85
	PF01	Включение PLC	0~1	1	0	86
	PF02	Режим работы PLC	0: PLC выключается после единичного выполнения программы 1: Режим паузы при единичном выполнении программы 2: Циклическая работа PLC 3: Режим паузы при циклической работе. 4: После единичного выполнения программы PLC, ПЧ поддерживает скорость, установленную в последнем кадре.	1	0	87
	PF03	Предустановленная скорость 1	0,0~максимальная рабочая частота	0,1	20,0	88
	PF04	Предустановленная скорость 2	0,0~максимальная рабочая частота	0,1	10,0	
	PF05	Предустановленная скорость 3	0,0~максимальная рабочая частота	0,1	20,0	
	PF06	Предустановленная скорость 4	0,0~максимальная рабочая частота	0,1	25,0	
	PF07	Предустановленная скорость 5	0,0~максимальная рабочая частота	0,1	30,0	
	PF08	Предустановленная скорость 6	0,0~максимальная рабочая частота	0,1	35,0	
	PF09	Предустановленная скорость 7	0,0~максимальная рабочая частота	0,1	40,0	
	PF10	Предустановленная скорость 8	0,0~максимальная рабочая частота	0,1	45,0	
	PF11	Предустановленная скорость 9	0,0~максимальная рабочая частота	0,1	50,0	
	PF12	Предустановленная скорость 10	0,0~максимальная рабочая частота	0,1	10,0	
	PF13	Предустановленная скорость 11	0,0~максимальная рабочая частота	0,1	10,0	
	PF14	Предустановленная скорость 12	0,0~максимальная рабочая частота	0,1	10,0	
	PF15	Предустановленная скорость 13	0,0~максимальная рабочая частота	0,1	10,0	
	PF16	Предустановленная скорость 14	0,0~максимальная рабочая частота	0,1	10,0	
	PF17	Предустановленная скорость 15	0,0~максимальная рабочая частота	0,1	1,0	
	PF 18	Время работы PLC 1	0~9999 с	1 с	100	88
	PF 19	Время работы PLC 2		1 с	100	
	PF 20	Время работы PLC 3		1 с	100	
	PF 21	Время работы PLC 4		1 с	100	
PF 22	Время работы PLC 5	1 с		100		

Инструкция по эксплуатации преобразователя частоты серии IPD

Параметры	Код	Значение	Диапазон	Шаг установки	Заводское значение	Номер стр.
	PF 23	Время работы PLC 6		1 с	0	
	PF 24	Время работы PLC 7		1 с	0	
	PF 25	Время работы PLC 8		1 с	0	
	PF 26	Время работы PLC 9		1 с	0	
	PF 27	Время работы PLC 10		1 с	0	
	PF 28	Время работы PLC 11		1 с	0	
	PF 29	Время работы PLC 12		1 с	0	
	PF33	Задание направления вращения, PLC-управление	0~8191	1	0	89
	PF35	Режим треугольной волны	0 – режим выключен 1 – режим включен	1	0	91
Параметры PID - режима	PG00	Режим включения PID-регулятора	0: PID-регулятор выключен 1: PID-регулятор активирован 2: Запуск PID-регулятора по условию. PID-регулятор запускается в случае, когда на соответствующий вход подан активирующий сигнал	1	0	91
	PG01	Рабочий режим PID-регулятора	0: Режим отрицательной обратной связи 1: Режим положительной обратной связи	1	0	91
	PG02	Выбор источника заданного значение для PID-регулятора	0: Выбор численного значения задания 1: Выбор входа FIV/AI (U) 2: Выбор входа FIV/AI (I)	1	0	92
	PG03	Сигнал обратной связи PID-регулятора	0: Выбор входа FIV/AI (U) в качестве входа для обратной связи 1: Выбор входа FIV/AI (I) в качестве входа для обратной связи	1	0	92
	PG04	Численное значение задания PID-регулятора	0,0~100,0%	0,1%	0,0%	93
	PG05	Верхнее аварийное значение сигнала обратной связи PID-регулятора	0~100,0%	1%	100%	93
	PG06	Нижнее аварийное значение сигнала обратной связи PID-регулятора	0~100,0%	1%	0%	93
	PG07	PID-регулятор, коэффициент P	0,0~200,0%	0,1%	100%	94
	PG08	PID-регулятор, коэффициент I (постоянная времени)	0,0~200,0 с, 0 - когда не задействована	0,1 с	0,3 с	94
	PG09	PID-регулятор, коэффициент D	0,0~20,0 с, 0 - когда не задействована	0,1 с	0,0	94

Параметры	Код	Значение	Диапазон	Шаг установки	Заводское значение	Номер стр.
	PG10	Шаг вычислений PID-регулятора	0,0~1,0 Гц	0,1	0,5 Гц	94
	PG11	Частота перехода PID-регулятора в режим ожидания	0,0~120,0 Гц. 0,0 означает, что функция перехода в режим ожидания отключена	0,1	45 Гц	94
	PG12	Пауза при переходе в режим ожидания PID-регулятора	0~200 с	1 с	20 с	94
	PG13	Величина обратной связи для выхода из режима ожидания PID-регулятора	0~100%	1%	0	95
	PG14	Отображение величины обратной связи PID-регулятора	0~9999	1	1000	95
	PG15	Количество разрядов	1~4	1	4	95
	PG16	Количество разрядов после точки в десятичном режиме индикации	0~4	1	2	96
	PG17	Верхний предел частоты PID-регулятора	0,0~максимальная рабочая частота	0,1	48,0	96
	PG18	Нижний предел частоты PID-регулятора	0,0~максимальная рабочая частота	0,1	20,0	96
	PG20	Зона нечувствительности регулятора	0 – 10%	0,1	1	97
Группа параметров последовательного канала связи	PH00	Скорость передачи данных, бит/сек	0: 4800 1: 9600 2: 19200 3: 38400		0	97
	PH01	Формат данных	0: 8N1 для ASC 1: 8E1 для ASC 2: 8O1 для ASC 3: 8N1 для RTU 4: 8E1 для RTU 5: 8O1 для RTU		1	97
	PH02	Адрес преобразователя при последовательной связи	0~240	1	0	97

Инструкция по эксплуатации преобразователя частоты серии IPD

Параметры	Код	Значение	Диапазон	Шаг установки	Заводское значение	Номер стр.
Параметры для усложненного применения	Pi00	Блокировка параметров усложненного применения	0: заблокирован 1: доступ разрешен	1	1	98
	Pi01	Установка частоты 50Гц или 60 Гц	0: «50 Гц» 1: «60 Гц»	1	0	98
	Pi03	Установка уровня срабатывания защиты от перенапряжения	Изменяемая величина	1	Изменяемая величина	98
	Pi04	Установка уровня защиты от низкого напряжения	Изменяемая величина	1	Изменяемая величина	98
	Pi06	Настройка времени изменения показаний дисплея	0~10,0	0,1	2,0	99
	Pi12	Запоминание частоты, достигнутой в режиме UP / DOWN	0 – 1	1	1	99

Глава 7 Описание функциональных параметров

7-1 Параметры для текущего контроля

PA00	Выбор параметра для его отображения при включении преобразователя Заводское значение 00		
	Диапазон 00-04	00	Отображение установленной заданной частоты
		01	Отображение выходной частоты
		02	Отображение выходного тока
		03	Отображение направления вращения
		04	Отображение скорости вращения в об/мин

Можно установить первоначальную индикацию на дисплее с помощью параметра PA00, чтобы сделать отслеживание значений параметров более удобным.

Если нужно установить в качестве первоначальной индикации значение скорости вращения, необходимо присвоить параметру PA00 значение «04». Заводское значение данного параметра «00», поэтому при включении ПЧ отображается установленная заданная частота.

PA01	Установленная частота
	Отображение значения заданной частоты ПЧ.

Параметр PA01 предназначен для контроля значения текущей частоты.

PA02	Выходная частота
	Отображение значения выходной частоты.

Параметр PA02 предназначен для контроля значения выходной частоты ПЧ

PA04	Скорость вращения
	Отображение значения скорости вращения.

Параметр PA04 предназначен для контроля значения скорости вращения.

Инструкция по эксплуатации преобразователя частоты серии IPD

PA05	Напряжение на шине постоянного тока
	Отображение значения напряжения на шине постоянного тока в основном контуре ПЧ.

Параметр PA05 предназначен для контроля значения напряжения на шине постоянного тока в основном контуре ПЧ.

PA07	Сигнал с датчика обратной связи
	Отображение сигнала обратной связи PID-регулятора

На дисплее отображается сигнал о давлении, температуре или о другом параметре, который измеряется датчиком обратной связи.

PA10	Запись об ошибке 1
PA11	Запись об ошибке 2
PA12	Запись об ошибке 3
PA13	Запись об ошибке 4
	Записи о четырех последних неисправностях ПЧ.

С помощью параметров PA10-PA13 можно узнать причины четырех последних ошибок. Исходя из значений данных параметров, можно судить о рабочем состоянии ПЧ, найти и устранить скрытую неисправность. Пояснения к кодам ошибок приведены в разделе 8-5.

PA14	Установленная частота в момент последней ошибки
PA15	Выходная частота в момент последней ошибки
PA16	Выходной ток в момент последней ошибки
PA17	Выходное напряжение в момент последней ошибки
PA18	Напряжение на шине постоянного тока в момент последней ошибки
	Отображение состояния в момент последней неисправности С помощью данных параметров можно узнать значения установленной частоты, выходной частоты, выходного напряжения, напряжения на шине постоянного тока.

С помощью параметров PA14-PA18 можно получить информацию о состоянии ПЧ в момент ошибки: значения установленной частоты, выходной частоты, выходного тока, выходного напряжения и напряжения на шине постоянного тока.




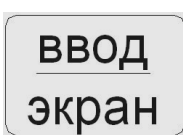

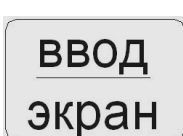
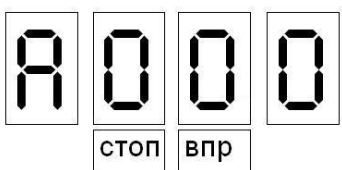
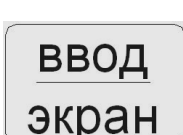
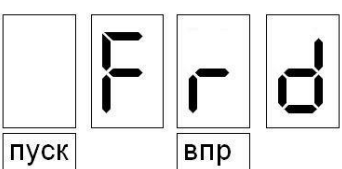
Полученная информация поможет обслуживающему персоналу выявить причину неисправности и быстро найти способ ее устранения при проведении ремонтных работ.

PA50	Версия программного обеспечения
------	---------------------------------

В параметре PA50 записана версия программного обеспечения, установленная производителем в данном преобразователе.

Для преобразователей INNOVERT можно использовать параметры PA00, чтобы установить отображение нужного параметра при включении. Также можно контролировать данные непосредственно через параметры PA01 - PA18

С помощью нажатия на кнопку ВВОД на панели управления можно проверить значения частоты, тока и направления вращения. В примере ниже первоначально отображается установленная частота:

Действие	Нажать кнопку	Дисплей	Пояснение
1	Включить питание		ПЧ в режиме ожидания.
2	Нажать 		
3	Нажмите кнопку  один раз		
4	Нажмите кнопку  один раз		
5	Нажмите кнопку  один раз		

7-2 Основные функции

Pb00	Установка рабочей частоты			Заводское значение 0,00 Гц
	Диапазон	0,0 – максимальная рабочая частота	Шаг	0,1

Источник заданной частоты устанавливается в параметре Pb01. Когда значение параметра Pb01 «0», задан режим установки частоты с помощью цифрового значения, значение которого задается с помощью параметра Pb00.

В процессе работы ПЧ можно менять частоту с помощью изменения значения параметра Pb00. Изменение частоты можно производить кнопками ▲ и ▼. Однако это не приведет к изменению параметров Pb00.

Изменение частоты с помощью кнопок ▲ и ▼ после отключения ПЧ не будет сохранено, значение частоты при пуске ПЧ будет задано с помощью значения параметра Pb00.

Pb01	Способ установки частоты			Заводское значение 0
	Диапазон	0 - 5	Шаг	1
	Значение	0: Настройка через задание цифрового значения (Pb00) 1: Настройка аналоговым сигналом напряжения 2: Настройка аналоговым сигналом тока 3: Настройка потенциометром на панели управления 4: Настройка с помощью внешних контактов UP/DOWN 5: Настройка через порт RS485		

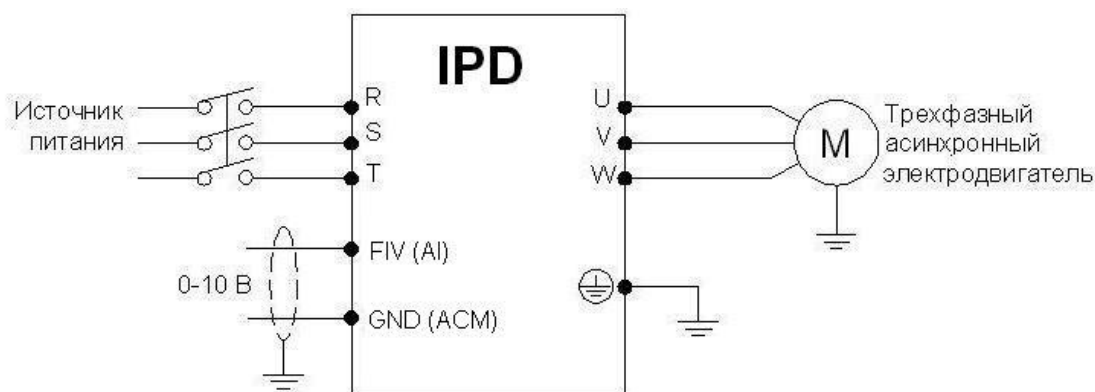
Способ задания рабочей частоты ПЧ.

0: Настройка через задание цифрового значения

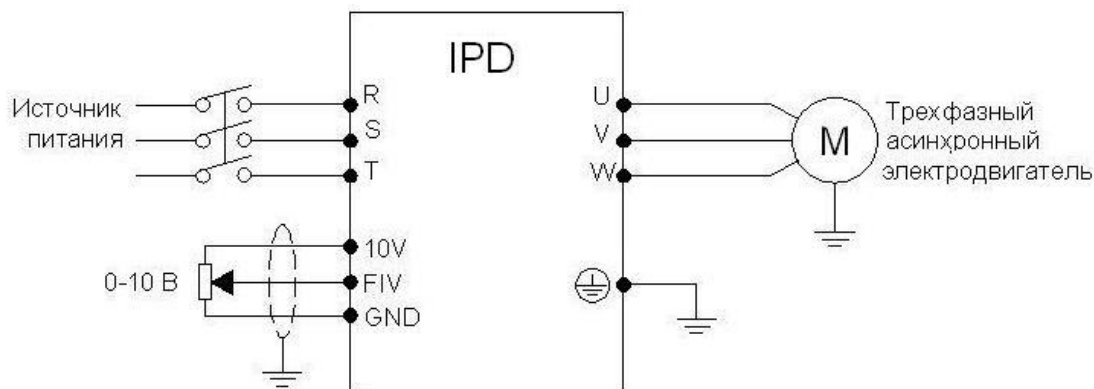
Рабочая частота ПЧ настраивается установкой значения параметра Pb00.

1: Настройка аналоговым сигналом напряжения

Рабочая частота ПЧ настраивается сигналом аналогового напряжения 0-10 В, которое подается на вход FIV/AI.



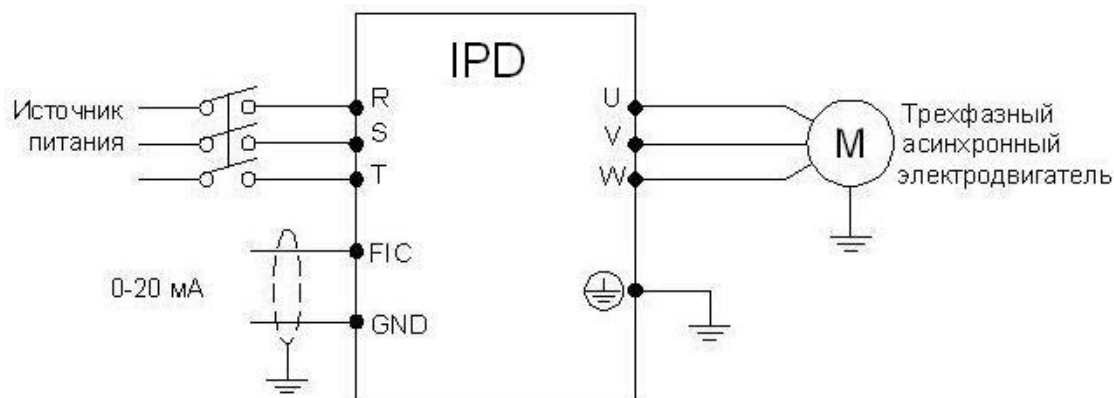
Аналоговое напряжение 0-10В можно сформировать внешним потенциометром 10кОм. Изменение частоты происходит при изменении напряжения от 0 до 10 В между клеммами FIV/AI и GND/ACM



Пояснение: изменение частоты происходит при изменении напряжения, поданного с внешнего потенциометра (10 кОм) на вход FIV.

2: Настройка токовым аналоговым сигналом

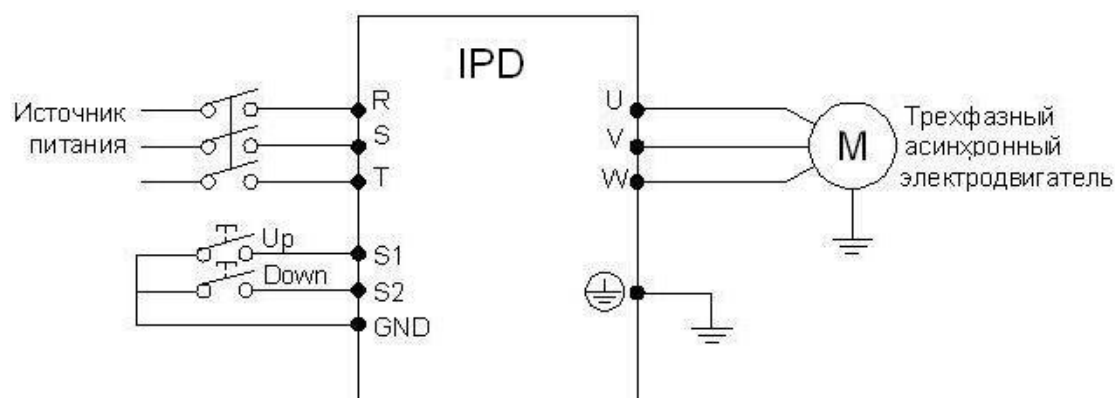
Рабочая частота ПЧ настраивается токовым аналоговым сигналом (4-20 мА), поступающим на вход FIC



4: Настройка с помощью внешних контактов UP/DOWN

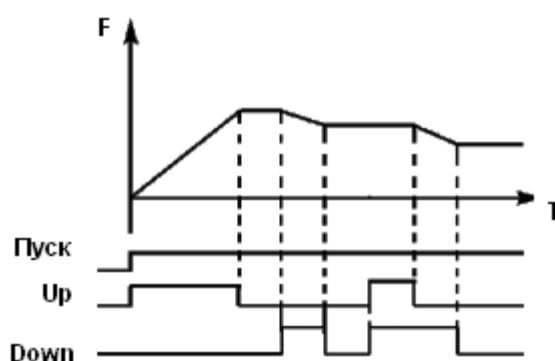
Настройка рабочей частоты для ПЧ может быть выполнена с помощью внешних контактов UP/DOWN, так называемый MOP-режим. Вход, к которому подсоединен внешний контакт, должен быть соответствующим образом запрограммирован. Выберите два программируемых входа (см. Pd15-Pd20) и запрограммируйте для них функции UP и DOWN. Частота увеличивается, когда действует функция UP, частота уменьшается, когда действует функция DOWN.

В случае одновременного действия функций UP и DOWN значение частоты не изменяется.



Параметр: Pd17=15, (программируемому входу S1 присвоена функция UP).

Pd18=16, (программируемому входу S2 присвоена функция DOWN).



Пояснение: когда действует функция UP (соответствующий контакт замкнут), происходит увеличение частоты. Когда действует функция DOWN, (соответствующий контакт замкнут), происходит уменьшение частоты

5: Задание частоты происходит через цифровую последовательную сеть. Используются порт RS485 преобразователя и управляющие клеммы RS+/SG+ и RS- /SG-. Протокол связи Modbus ASCII или Modbus RTU (см. приложение 2).

Pb02	Настройка способа пуска	Заводское значение 0		
	Диапазон	0-2	Шаг	1
	Значение	0: С помощью пульта 1: С помощью управляющих входов 2: RS485		

С помощью данного параметра устанавливается источник сигналов управления.

0: С помощью пульта

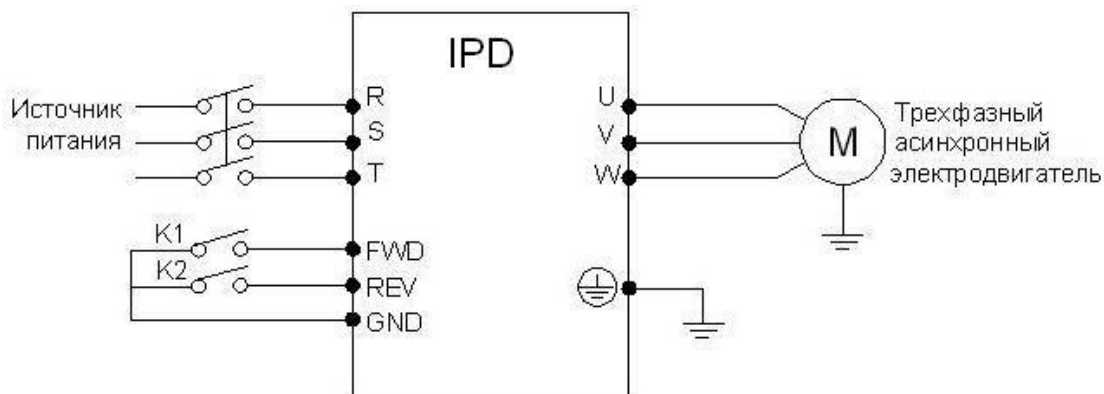
Управляющий сигнал подается с помощью кнопок панели управления. Режим задается нажатием кнопок ПУСК. Нажатие кнопки СТОП останавливает работу ПЧ.

1: С помощью управляющих входов

Управляющий сигнал подается с управляющих клемм, функции которых можно запрограммировать в соответствии практическими требованиями. Заводская установка для входа ВПР – вращение вперед, НЗД - вращение назад.

Можно создать двух- или трехпроводную схему управления с помощью использования соответствующих входов.

□ Двухпроводная схема



Параметр: Pb02 =1

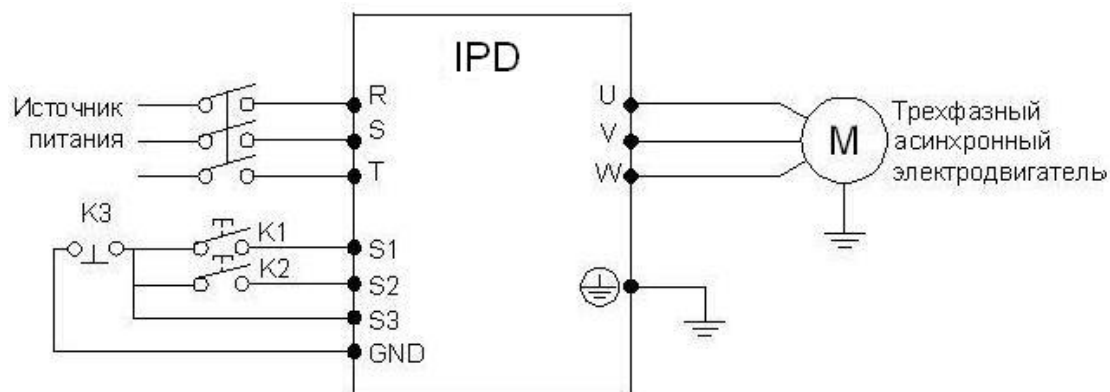
Pd15=6

Pd16=7

Пояснение:

Состояние внешних контактов		Состояние
K1	K2	
ВКЛ	ВЫКЛ	Вращение вперед
ВЫКЛ	ВЫКЛ	Остановка
ВЫКЛ	ВКЛ	Вращение назад
ВКЛ	ВКЛ	Сохранение исходного рабочего режима

□ Трехпроводная схема



В качестве входов для внешнего сигнала здесь используются K1, K2, и K3. Контакт K3 нормально замкнутый.

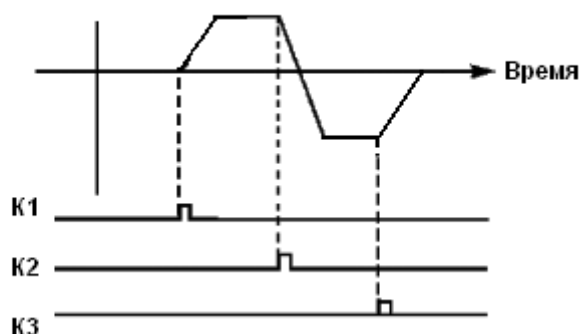
Параметр: Pd17=6 Функция вращения вперед присвоена входу S1;

Pd18=7 Функция вращения назад присвоена входу S2;

Pd19=8 Функция остановки вращения присвоена входу S3;

Pb02=1 Способ пуска – через управляющие входы.

Выходная частота



2: RS485

Подача управляющих сигналов происходит с помощью последовательного интерфейса. ПЧ может принимать команды от управляющего устройства в цифровой сети через последовательный порт RS485 (см. приложение 2)

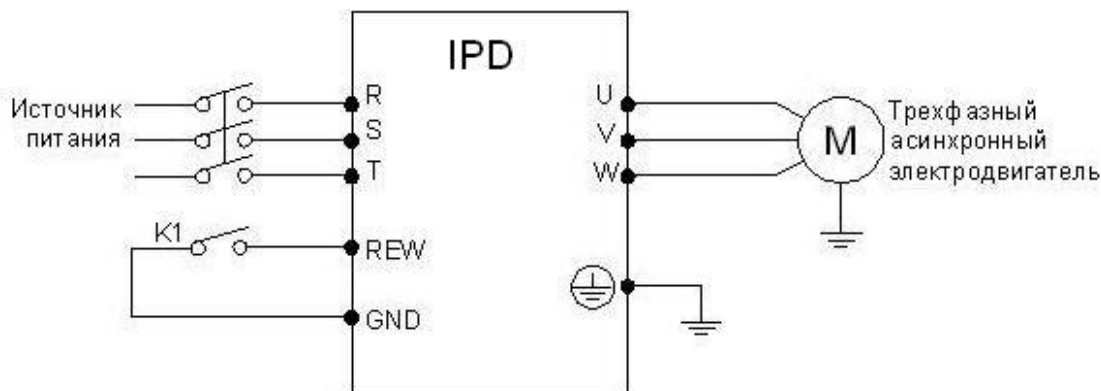
Pb03	Режим доступа к кнопке СТОП		заводское значение 1	
	Диапазон	0-1	Шаг	1
	Значение	0: Кнопка СТОП заблокирована 1: Кнопка СТОП доступна		

Для предотвращения неправильной работы ПЧ в случае задания значения параметра Pb02 «1» или «2» (соответственно с помощью управляющих входов или RS485), можно заблокировать кнопку СТОП.

Когда значение параметра Pb03 «0», кнопка СТОП заблокирована, и с ее помощью нельзя остановить работу ПЧ.

Когда значение параметра Pb03 «1», кнопка СТОП доступна, и с ее помощью можно остановить работу ПЧ

Внимание: при необходимости перезапуска ПЧ разомкните контакт, через который подается управляющий сигнал, нажмите кнопку СТОП и замкните контакт.



Пункт	Состояние внешнего контакта	Пояснение
1	K1 замкнут	Запуск ПЧ в режиме вращения назад
2	Нажмите кнопку СТОП	Выключение ПЧ
3	K1 разомкнут	Сигнал пуска отсутствует
4	K1 замкнут	Запуск ПЧ в режиме вращения назад

Pb04	Блокировка вращения назад		Заводское значение 1	
	Диапазон	0-1	Шаг	1
	Значение	0: Вращение назад запрещено 1: Вращение назад разрешено		

Некоторые механизмы допускают вращение только вперед, и их вращение назад может привести к неисправности или несчастному случаю, поэтому для данных механизмов необходимо разрешить только одно направление вращения с помощью настройки данного параметра.

0: Вращение назад запрещено

Вращение двигателя назад запрещено, переключение между режимами вращения вперед и назад недоступно.

1: Вращение назад разрешено

Вращение двигателя назад разрешено, переключение между режимами вращения вперед и назад доступно.

Pb05	Максимальная рабочая частота	Заводское значение 50 Гц
	Диапазон	Минимальная рабочая частота ~400 Гц

Рабочая частота находится в диапазоне 0,1~400 Гц. Большинство двигателей имеют частоту 50 Гц. Во избежание механических повреждений или несчастных случаев ограничьте рабочую частоту в соответствии с техническими данными оборудования.

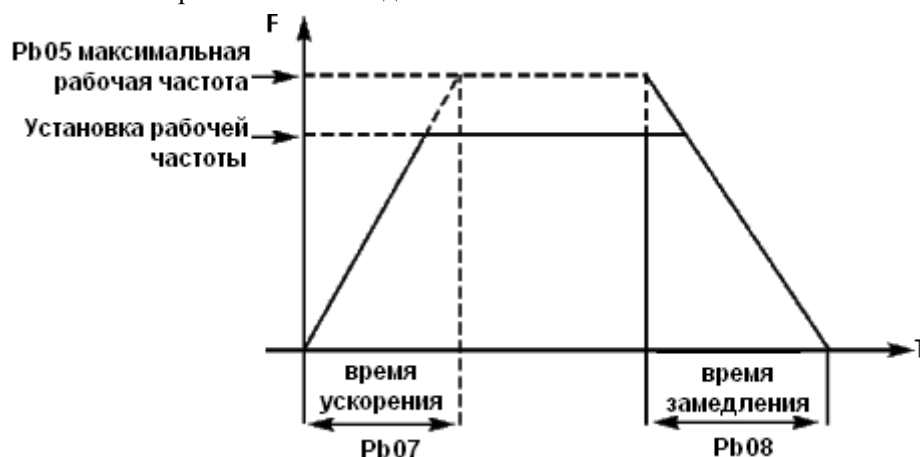
Для исключения повышенного механического износа двигателя и несчастных случаев вследствие превышения номинальной скорости вращения двигателя, ограничьте максимальную рабочую частоту. При задании частоты аналоговым сигналом см. параметр Pd12 .

Pb06	Минимальная рабочая частота	Заводское значение 0,0
	Диапазон	0,0~максимальная рабочая частота, Гц

Некоторое оборудование не предназначено для работы на низкой скорости, и при регулировке скорости такого оборудования легко ошибиться, особенно при регулировке частоты потенциометром на панели управления. Установка нижней границы рабочей частоты осуществляется с помощью изменения значения параметра Pb06. Если заданная частота ниже установленного значения, ПЧ будет выдавать минимальную рабочую частоту. Работа ПЧ в диапазоне от минимальной до максимальной рабочей частоты предотвратит неправильную работу или перегрев двигателя из-за подачи слишком низкого значения задания частоты. При задании частоты аналоговым сигналом см. параметр Pd10 .

Pb07	Время ускорения	Заводское значение: в зависимости от мощности
Pb08	Время замедления	Заводское значение: в зависимости от мощности
	Диапазон	0,1~999,9 сек

Время ускорения представляет собой время увеличения частоты от 0 до максимальной рабочей частоты (Pb05). Время замедления представляет собой время уменьшения частоты от максимальной рабочей частоты до минимальной.



Часто используется время ускорения и замедления, установленное по умолчанию. В случае необходимости можно установить другие времена ускорения и замедления.

Pb09	V/F-кривая: максимальное напряжение	Заводское значение: в зависимости от мощности	
	Диапазон	Промежуточное напряжение ~500,0 В	Шаг 0,1
Pb10	V/F -кривая: опорная частота	Заводское значение 50	
	Диапазон	Промежуточная частота ~ максимальная рабочая частота	Шаг 0,1
Pb11	V/F -кривая: промежуточное напряжение	Заводское значение: в зависимости от мощности	
	Диапазон	Минимальное напряжение ~ максимальное напряжение	Шаг 0,1
Pb12	V/F -кривая: промежуточная частота	Заводское значение 2.5 Гц	
	Диапазон	Минимальная частота ~ Основная частота	Шаг 0,1
Pb13	V/F -кривая: минимальное напряжение	Заводское значение: в зависимости от мощности	
	Диапазон	0,0 ~ промежуточное напряжение	Шаг 0,1
Pb14	V/F-кривая: минимальная частота	Заводское значение 1,2Гц	
	Диапазон	0,0 ~ промежуточная частота	Шаг 0,1

Форма V/F-кривой ПЧ задается с помощью группы параметров P_b09- P_b14. Различной нагрузке соответствуют различные V/F-кривые.

Кривая для постоянного момента: устанавливается в случае нагрузки с постоянным моментом. Выходное напряжение и выходная частота связаны линейной зависимостью.

Кривая для малого пускового момента: устанавливается для «легкой» нагрузки (вентилятор, насос). Нагрузка мала при пуске и при увеличении скорости вращения растет.

Кривая для большого пускового момента: применяется для механизмов с большим пусковым моментом. После пуска и разгона нагрузка быстро уменьшается до постоянной величины.



P_b09: V/F-кривая: максимальное напряжение. Максимальное напряжение должно быть установлено в соответствии с моделью двигателя. В большинстве случаев это номинальное напряжение двигателя, но когда двигатель находится в пределах 30 м от ПЧ, следует установить немного большее значение.

P_b10: V/F -кривая: опорная частота

Опорная частота должна быть задана в соответствии с номинальной рабочей частотой двигателя. Во избежание повреждений двигателя не следует изменять опорную частоту.

P_b11: V/F -кривая: промежуточное напряжение

Установите промежуточное напряжение в соответствии с нагрузкой. Неправильная установка может быть причиной сверхтока в двигателе, недостаточной величины выходного момента или срабатывания защиты ПЧ. Увеличение значения параметра P_b11 приводит к увеличению выходного момента и, в то же время, к увеличению выходного тока преобразователя, поэтому при изменении значения параметра P_b11 следите за величиной выходного тока. Требования к настройке: ПЧ запускается, величина тока во время запуска должна находиться в допустимом диапазоне как для ПЧ, так и для двигателя. Запрещается резко увеличивать значение данного параметра, в противном случае сработает защита или произойдет сбой в работе ПЧ.

Pb12: V/F -кривая: промежуточная частота

Промежуточной частоте соответствует промежуточная точка V/F-кривой, неправильно установленная частота может быть причиной недостаточного момента или срабатывания защиты ПЧ от перегрузки по току. Запрещается изменять величину данного параметра во время работы.

Pb13: V/F -кривая: минимальное напряжение

От минимального напряжения V/F-кривой зависит пусковой момент. Увеличение значения данного параметра вызовет увеличение пускового момента, но также может привести к возникновению сверхтока; обычно изменять значение этого параметра не рекомендуется.

Pb14: V/F-кривая: минимальная частота

Минимальная частота V/F-кривой определяет точку на данной кривой, которой соответствует частота пуска ПЧ.

Pb15	Несущая частота	Заводское значение: в зависимости от мощности	
	Диапазон	1-15	Шаг 0,1

В зависимости от значения параметра Pb15 задается частота включения и выключения транзисторов ПЧ (частота ШИМ). Заводские настройки ПЧ с разной мощностью различаются. От несущей частоты зависят уровень шума, нагрев и уровень помех.

Несущая частота Pb15	Уровень шума	Нагрев	Уровень помех
Низкая → высокая	Высокий → слабый	Слабый → сильный	Низкий → высокий

Согласно данным из таблицы видно, что при высокой несущей частоте будет низкий уровень шума, но сильный нагрев преобразователя и высокий уровень излучаемых помех.

Снизить уровень звукового шума, излучаемого двигателем можно путем увеличения значения параметра Pb15, но при этом уровень максимальной нагрузочной способности ПЧ уменьшится.

Чтобы снизить утечку тока из-за емкости моторного кабеля и большого расстояния между двигателем и ПЧ, уменьшите значение параметра Pb15.

В случае высокой температуры окружающей среды или большой нагрузки на двигатель, необходимо уменьшить значение параметра Pb15, чтобы снизить тепловую нагрузку на ПЧ.

Pb17	Инициализация параметров	Заводское значение 0
	Диапазон 0-8	Шаг 1
	Значение	8: Инициализация заводской установки параметров

В случае неправильной настройки значений параметров или сбоя их значений из-за неисправности, можно установить значение параметра Pb17 «08», чтобы выставить заводские настройки, а затем вновь настроить ПЧ согласно практическим требованиям.

Внимание: когда действует блокировка параметров (Pb18=1), нельзя выполнить установку заводских параметров, сначала нужно снять эту блокировку.

Pb18	Блокировка доступа к параметрам	Заводское значение 0
	Диапазон 0-1	Шаг 1
	Значение	0: Разблокировано 1: Параметры заблокированы

Для предотвращения изменения параметров неквалифицированным персоналом можно установить соответствующее значение параметра Pb18.

Если Pb18 =1, то все параметры заблокированы, параметры не могут быть изменены за исключением Pb18 и задания частоты.

7-3 Параметры для основных применений

PC00	Режим пуска	Заводское значение 0		
	Диапазон	0-1	Шаг	1
	Значение	0: Пуск на пусковой частоте (обычный пуск) 1: Пуск с поиском частоты		

ПЧ серии IPD могут обеспечить два режима пуска, выбор нужного режима осуществляется с помощью установки значения параметра PC00.

0: Пуск на пусковой частоте (обычный пуск).

Для большинства нагрузок не требуется специальных условий пуска, запуск оборудования происходит на пусковой частоте (см. PC02).

1: Пуск с поиском частоты

Пуск с поиском частоты применим для пуска после сбоя или внезапного выключения. В данном режиме ПЧ автоматически определяет скорость и направление вращения двигателя, после чего в соответствии с определенными значениями производит прямой пуск работающего двигателя.



Внимание: во время запуска с поиском частоты ПЧ начинает поиск частоты с верхней границы до нижней границы частоты. Это может привести к возникновению перегрузки по току, поэтому необходимо правильно выбрать уровень перегрузки по току (параметр PE09) в зависимости от нагрузки.

Малое значение параметра PE09 может быть причиной замедления при пуске. Если во время поиска частоты сверхток превышает допустимый уровень, ПЧ прекратит поиск и возобновит его тогда, когда величина тока будет ниже этого уровня.

PC01	Режим выключения	Заводское значение 0		
	Диапазон	0-1	Шаг	1
	Значение	0: Остановка с замедлением 1: Выключение со свободным выбегом		

Выберите режим выключения в соответствии с Вашими требованиями.

0: Остановка с замедлением

При получении сигнала на выключение ПЧ постепенно снижает выходную частоту до частоты выключения в соответствии с заданным временем торможения.



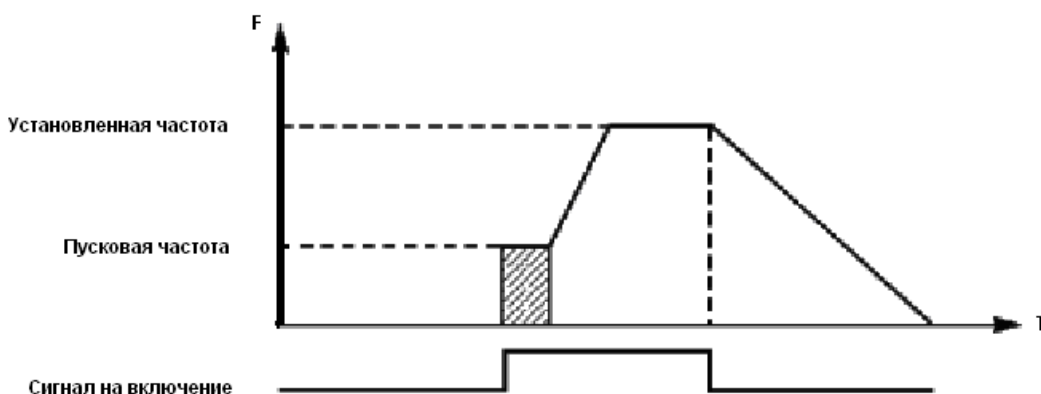
Вместе с выбором режима остановки необходимо определить целесообразность торможения постоянным током на завершающем этапе движения. При этом следует установить величину постоянного тока при торможении, время замедления постоянным током (отличное от нуля) и другие параметры, в противном случае в конце торможения остановка будет происходить в режиме свободного выбега.

1: Выключение со свободным выбегом

При получении сигнала на выключение ПЧ снимает выходное напряжение, и следует свободный выбег двигателя.

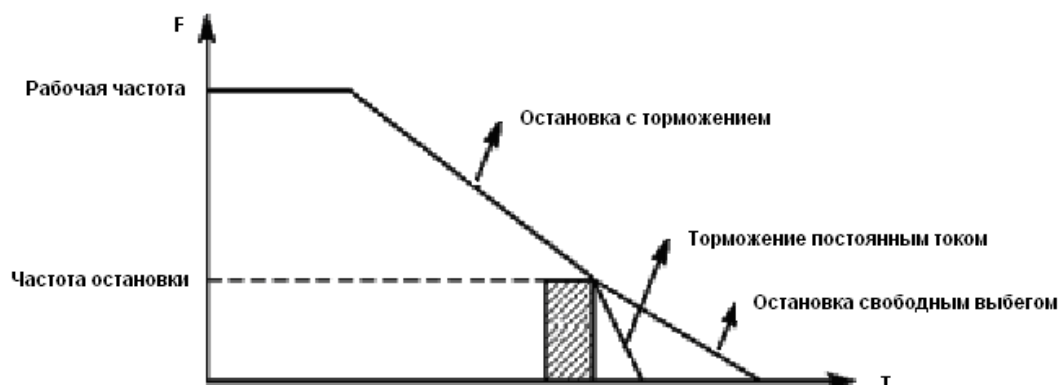
PC02	Установка пусковой частоты	Заводское значение 0,5		
	Диапазон	0,1-100 Гц	Шаг	0,1

Преобразователь частоты запускается с заданной в этом параметре частотой. Высокая пусковая частота облегчает запуск оборудования с большим моментом инерции и нагрузкой, при запуске которой необходим высокий момент. Однако слишком высокая пусковая частота может вызвать срабатывание защиты от сверхтоков.



PC03	Установка частоты остановки		Заводское значение 0,5	
	Диапазон	0,1-100 Гц	Шаг	0,1

При получении сигнала на выключение ПЧ начинает торможение. Выходная частота постепенно снижается до частоты остановки. После этого двигатель останавливается свободным выбегом или тормозится постоянным током.



Когда торможение постоянным током неактивно, ПЧ уменьшает частоту вращения до тех пор, пока не будет достигнута частота остановки; ПЧ прекращает вывод частоты и двигатель свободно вращается до полной остановки.

PC04	Постоянный ток замедления перед запуском		Заводское значение 100%	
	Диапазон	0-150%	Шаг	1
PC05	Время замедления постоянным током перед пуском		Заводское значение 0	
	Диапазон	0-25,0 сек	Шаг	1

Замедление (торможение) постоянным током перед запуском применяется для остановки, например, вращающегося вентилятора или подвижной инерционной нагрузки (двигателя). Если двигатель находится в состоянии свободного выбега и направление вращения неизвестно, то при пуске ПЧ может сработать защита от перегрузки по току. Чтобы уменьшить сверхтоки при пуске, необходимо остановить вращение двигателя с помощью торможения постоянным током.

Величина тока при торможении постоянным током перед пуском выражается в процентах от значения номинального тока ПЧ и настраивается с помощью изменения значения параметра PC04. Установите значение данного параметра в соответствии с величиной фактической нагрузки.

Время замедления постоянным током при пуске представляет время, в течение которого осуществляется замедление. Когда значение параметра «0», замедление постоянным током не выполняется.



PC06	Постоянный ток торможения перед выключением			Заводское значение 32
	Диапазон	0-150%	Шаг	1
PC07	Время торможения постоянным током перед выключением			Заводское значение 0
	Диапазон	0-25,0 с	Шаг	1

Торможение постоянным током перед выключением применяется в случае повышенных требований к замедлению. Такое торможение осуществляется только при использовании дискретных сигналов (в том числе с панели управления) на включение и остановку. При торможении с помощью подачи аналогового задания, соответствующего нулевой скорости, торможение постоянным током не осуществляется.

Величина тока при торможении постоянным током перед выключением выражается в процентах от значения номинального тока ПЧ. Изменение значения параметра PC06 вызывает изменение величины тормозного момента.

Время торможения постоянным током перед выключением представляет собой интервал времени, в течение которого осуществляется замедление. Когда значение параметра «0», торможение постоянным током не выполняется (см. PC03, PC04 и PC05).

PC08	Буст			Заводское значение 5%
	Диапазон	0,1-20%	Шаг	0,1

Увеличение значения параметра PC08 приводит к увеличению выходного напряжения, вследствие чего увеличивается момент. Величина буста выражается в процентах от значения параметра P_b09.

Внимание: увеличенный буст служит причиной сильного нагрева двигателя, поэтому увеличение значения параметра PC08 должно производиться постепенно, с контролем тока двигателя.



PC10	Номинальный ток двигателя Заводское значение *			
	Диапазон		Минимальная величина	0, 1
PC12	Номинальная скорость вращения Заводское значение 1420			
	Диапазон	0-6000	Шаг	1
PC13	Количество полюсов заводское значение 4			
	Диапазон	0-20	Шаг	1
PC14	Номинальное скольжение двигателя Заводское значение 2,5			
	Диапазон	0-100	Шаг	0, 1

Установите значение параметров в таблице выше в соответствии с паспортной табличкой двигателя.

PC10 Номинальный ток двигателя

Номинальный ток двигателя настраивается в соответствии с паспортной табличкой. Если выходной ток превысит номинальный ток двигателя, сработает защита ПЧ.

PC12 Номинальная скорость вращения двигателя

Величина значения параметра PC12 определяет скорость вращения двигателя, которая соответствует частоте 50 Гц. Настраивается согласно паспортной табличке. На дисплее отображается скорость $(PC12 * PA02) / PC15$.

PC13 Количество пар полюсов двигателя.

Установите количество полюсов двигателя в соответствии с паспортной табличкой двигателя. Установка параметров PC13, не влияет на функционирование преобразователя.

PC14 Номинальное скольжение двигателя

При увеличении нагрузки будет увеличиваться скольжение ротора двигателя. Увеличение значения параметра PC14 приведет к увеличению компенсации момента и уменьшению скольжения, что позволит поддерживать скорость на заданном уровне.

PC15	Номинальная частота ПЧ Заводское значение 50 Гц			
	Диапазон	0,0-400,0	Шаг	0,1

PC15 Номинальная частота двигателя

Номинальная частота двигателя настраивается в соответствии с паспортной табличкой. Установите параметры выше в соответствии с фактическими параметрами двигателя.

7-4 Параметры входов и выходов

Pd00	Минимальное входное напряжение на входе FIV		Заводское значение 0,2	
	Диапазон	0~ максимальное входное напряжение на входе	Шаг	0,1
Pd01	Максимальное входное напряжение на входе FIV		Заводское значение 10,0	
	Диапазон	Минимальное входное напряжение на входе ~10 В	Шаг	0,1
Pd02	Постоянная времени фильтра FIV		Заводское значение 1,0	
	Диапазон	0-25,0 мс	Шаг	1

Pd00 Минимальное входное напряжение на входе FIV/AI

Минимальное напряжение на входе FIV/AI соответствует частоте, устанавливаемой в параметре Pd10; сигнал с напряжением ниже заданного значения считается равным нулю.

Pd01 Максимальное входное напряжение на входе FIV/AI

Максимальное напряжение на входе FIV/AI соответствует частоте, устанавливаемой в параметре Pd12; сигнал с напряжением выше значения, заданного в параметре Pd01, принимается равным значению параметра Pd01.

Значения, заданные в параметрах Pd00 и Pd01, определяют диапазон входного напряжения от управляющего устройства. Кроме того, так как сигнал ниже 1В может стать причиной неправильной работы вследствие помех, его можно исключить в параметре Pd00, чтобы увеличить помехоустойчивость.

Pd02 Постоянная времени фильтра

Постоянная времени фильтра задает время отклика ПЧ на изменения аналогового сигнала. При увеличении значения параметра Pd02 будет увеличиваться время отклика ПЧ на изменение аналогового сигнала.

Pd03	Минимальный входной ток на входе FIV/AI		Заводское значение 4	
	Диапазон	0~ максимальный входной ток на входе	Шаг	0,1
Pd04	Максимальный входной ток на входе FIV/AI		Заводское значение 20,0	
	Диапазон	Минимальный входной ток на входе ~20 мА	Шаг	0,1
Pd05	Постоянная времени фильтра FIV/AI		Заводское значение 1,0	
	Диапазон	0-25,0 мс	Шаг	0,1

Pd03: Минимальный входной ток на входе FIV/AI

Минимальный входной ток на входе FIV/AI соответствует частоте, устанавливаемой в параметре Pd10. Величина входного тока ниже значения параметра Pd03 будет считаться равной нулю.

Pd04: Максимальный входной ток на входе FIV/AI

Максимальный входной ток на входе FIV/AI соответствует частоте, устанавливаемой в параметре Pd12. Величина входного тока выше значения параметра Pd04 будет считаться равной значению данного параметра.

Pd05: Постоянная времени фильтра FIV/AI

Постоянная времени фильтра задает время отклика на изменение аналогового сигнала. При увеличении значения параметра Pd05 будет увеличиваться время отклика ПЧ на изменение аналогового сигнала. Параметры выхода ПЧ будут относительно стабильны. Выставьте правильные значения параметров для напряжения входного сигнала (Pd00-Pd02) или тока входного сигнала (Pd03-Pd05).

Например, если величина тока сигнала от управляющего устройства равна 4-20 мА, а соответствующая частота должна находиться в пределах от 0 до 50 Гц, то:



Параметры: Pd03=4; Pd04=20; Pd10= 0; Pd12= 50.

Pd10	Частота, соответствующая наименьшему аналоговому сигналу Заводское значение 0,00			
	Диапазон	0,0-999,9	Шаг	0,1
Pd11	Направление вращения, соответствующее наименьшему аналоговому сигналу Заводское значение 0			
	Диапазон	0-1	Шаг	1
	Значение	0: Вращение вперед 1: Вращение назад		
Pd12	Частота, соответствующая наибольшему аналоговому сигналу Заводское значение 50			
	Диапазон	0,0-999,9	Шаг	0,1
Pd13	Направление вращения, соответствующее наибольшему аналоговому сигналу заводское значение 0			
	Диапазон	0-1	Шаг	1
	Значение	0: Вращение вперед 1: Вращение назад		
Pd14	Разрешение реверса движения при аналоговом задании Заводское значение 0			
	Диапазон	0-1	Шаг	1
	Значение	0: реверс запрещен 1: реверс разрешен		

Группа параметров Pd10-Pd14 определяет параметры рабочего состояния с помощью аналогового сигнала, включая рабочую частоту и направление вращения. В соответствии с практическими требованиями можно формировать различные управляющие кривые.

Pd10 Частота, соответствующая наименьшему аналоговому сигналу

Данная частота соответствует минимальному напряжению (току) на аналоговом входе.

Pd11 Направление вращения, соответствующее наименьшему аналоговому сигналу

Задаёт направление вращения двигателя, т.е. вращение вперед или вращение назад.

Pd12 Частота, соответствующая наибольшему аналоговому сигналу.

Данная частота соответствует максимальному напряжению (току) на аналоговом входе.

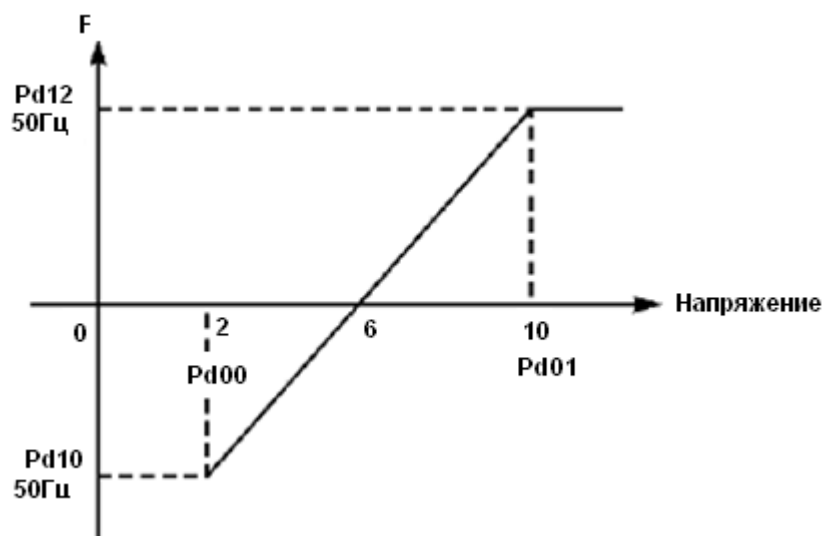
Pd13 Направление вращения, соответствующее наибольшему аналоговому сигналу

Задаёт направление вращения двигателя, т.е. вращение вперед или вращение назад.

Pd14 Разрешение реверса движения при аналоговом задании

Этим параметром разрешается реверсивное движение, если параметры Pd11 и Pd13 такое движение предписывают.

Пример 1: сигнал 2-10 В подается управляющим устройством, чтобы изменить вращение назад на вращение вперед при 50 Гц.



Примечание: Pd00=2, минимальное входное напряжение на входе FIV: 2 В (сигнал с напряжением ниже 2 В считается равным нулю);

Pd01=10 максимальное входное напряжение на входе FIV/AI: 10 В (сигнал с напряжением выше 10 В считается равным 10 В);

Pd10=50 Частота, соответствующая наименьшему аналоговому сигналу: 50 Гц;

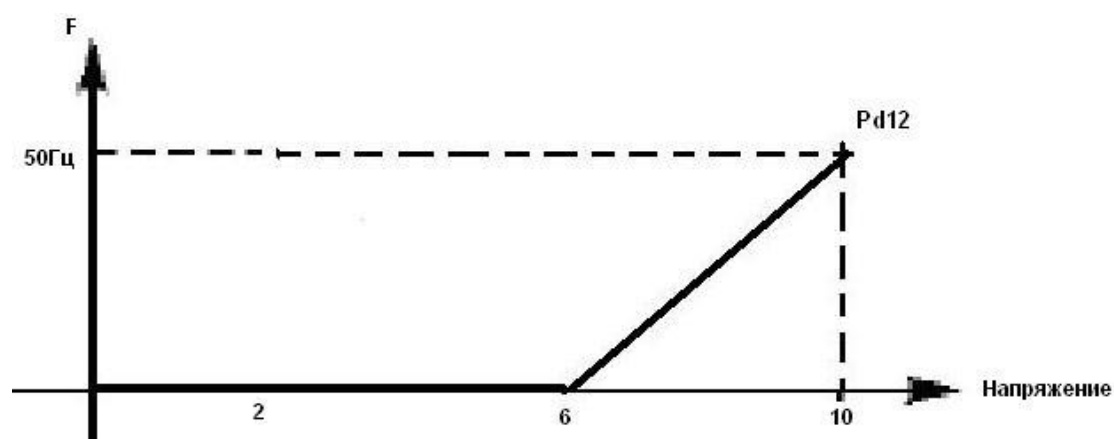
Pd11=1 Направление вращения, соответствующее наименьшему аналоговому сигналу: 1 (вращение назад);

Pd12=50 Частота, соответствующая наибольшему аналоговому сигналу: 50 Гц;

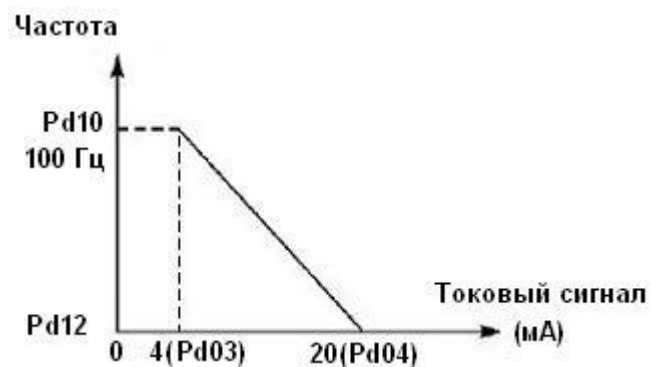
Pd13=0 Направление вращения, соответствующее наибольшему аналоговому сигналу: 0 (вращение вперед);

Pd14=1 Реверсивное движение разрешено.

В случае если Pd14=0, то зависимость заданной частоты от входного напряжения будет выглядеть следующим образом:



Пример 2: управляющее устройство подает сигнал 4-20 мА, и управляет работой ПЧ. Рабочая частота 100-0 Гц.



- Параметр: Pd03= 4 Минимальный входной ток на входе FIV/AI
Pd04=20 Максимальный входной ток на входе FIV/AI
Pd10=100,00 Частота, соответствующая наименьшему аналоговому сигналу
Pd11=0 Направление вращения, соответствующее наименьшему аналоговому сигналу
(вращение вперед)
Pd12=0 Частота, соответствующая наибольшему аналоговому сигналу
Pd13=0 Направление вращения, соответствующее наибольшему аналоговому сигналу
(вращение вперед)

Примечание: величина входного тока ниже 4 мА будет считаться равной нулю.

Pd15	Многофункциональный вход --- клемма FWD	Заводское значение: 6		
Pd16	Многофункциональный вход --- клемма REV	Заводское значение: 7		
Pd17	Многофункциональный вход --- клемма S1	Заводское значение: 18		
Pd18	Многофункциональный вход --- клемма S2	Заводское значение: 9		
Pd19	Многофункциональный вход --- клемма S3	Заводское значение: 10		
Pd20	Многофункциональный вход --- клемма S4	Заводское значение: 11		
	Диапазон	0-32	Шаг	1
	Значение	<p>0: Не используется</p> <p>1: Медленное вращение</p> <p>2: Медленное вращение вперед</p> <p>3: Медленное вращение назад</p> <p>4: Вперед/назад</p> <p>5: Вращение</p> <p>6: Вращение вперед</p> <p>7: Вращение назад</p> <p>8: Остановка</p> <p>9: Предустановленная скорость 1</p> <p>10: Предустановленная скорость 2</p> <p>11: Предустановленная скорость 3</p> <p>12: Предустановленная скорость 4</p> <p>13: Ускорение / замедление 1</p> <p>14: Ускорение / замедление 2</p> <p>15: Постепенное увеличение частоты, сигнал «UP»</p> <p>16: Постепенное уменьшение частоты, сигнал «DOWN»</p> <p>17: Свободный выбег</p> <p>18: Сигнал сброса неисправности</p> <p>19: PID-регулирование</p> <p>20: PLC-регулирование</p> <p>21: Таймер 1 запуск</p> <p>22. Таймер 2 запуск</p> <p>23: Импульсный входной сигнал счетчика</p> <p>24: Сброс счетчика</p> <p>25: Очистка памяти</p> <p>26: Старт «с хода»</p>		

0: Не используется

Функция не запрограммирована

1: Медленное вращение

Режим медленного вращения, используется во время пробного запуска, частота 5 Гц (см. параметр PE00). Все режимы медленного вращения не активируются при способе пуска от пульта управления, т.е. при Pb02=0.

2: Медленное вращение вперед

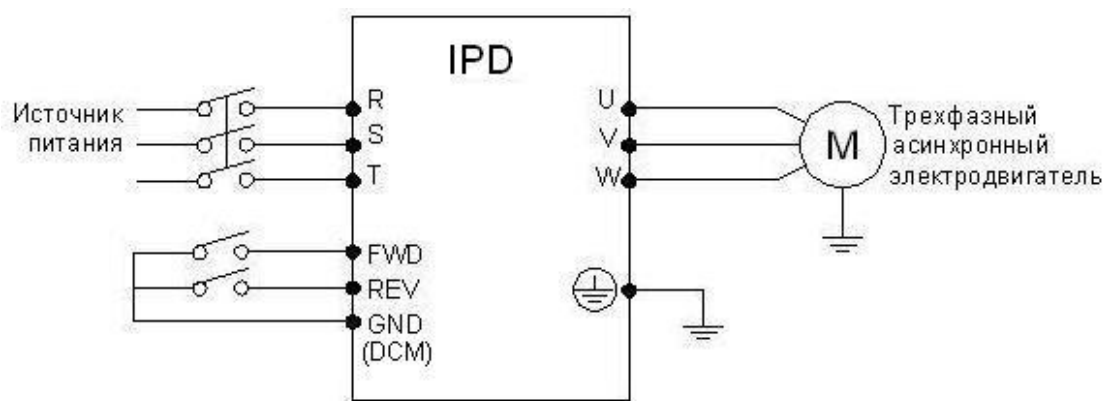
Режим медленного вращения вперед

3: Медленное вращение назад

Режим медленного вращения назад

4: Вперед / назад

Изменение направления вращения вперед/назад при размыкании/замыкании контакта



Параметр: Pb02=1, Pd15=6, Pd16=7

Состояние		Режим работы
FWD	REV	
ВКЛ	ВЫКЛ	Вращение вперед
ВЫКЛ	ВКЛ	Вращение назад
ВЫКЛ	ВЫКЛ	Остановка

5: Вращение

Сигнал на включение.

6: Вращение вперед

Сигнал на входе приводит к началу вращения вперед. ПЧ включается в режиме вращения вперед при замыкании контакта.

7: Вращение назад

Сигнал на входе приводит к началу вращения назад; ПЧ включается в режиме вращения назад при замыкании соответствующего контакта.

8: Остановка

Вход для сигнала выключения; ПЧ замедляется и выключается при размыкании соответствующего контакта.

- 9: Предустановленная скорость 1
- 10: Предустановленная скорость 2
- 11: Предустановленная скорость 3
- 12: Предустановленная скорость 4

С помощью комбинирования четырех сигналов можно задать 15 предустановленных скоростей, фактическая скорость будет задаваться состоянием соответствующих входов.

Многофункциональный вход				Состояние и описание
Предустанов. скорость 1	Предустанов. скорость 2	Предустанов. скорость 3	Предустанов. скорость 4	
0	0	0	0	Определяется частотой, заданной параметром P _{b00} или потенциометрами
1	0	0	0	Предустановленная скорость 1 (PF03)
0	1	0	0	Предустановленная скорость 2 (PF04)
1	1	0	0	Предустановленная скорость 3 (PF05)
0	0	1	0	Предустановленная скорость 4 (PF06)
1	0	1	0	Предустановленная скорость 5 (PF07)
0	1	1	0	Предустановленная скорость 6 (PF08)
1	1	1	0	Предустановленная скорость 7 (PF09)
0	0	0	1	Предустановленная скорость 8 (PF10)
1	0	0	1	Предустановленная скорость 9 (PF11)
0	1	0	1	Предустановленная скорость 10 (PF12)
1	1	0	1	Предустановленная скорость 11 (PF13)
0	0	1	1	Предустановленная скорость 12 (PF14)
1	0	1	1	Предустановленная скорость 13 (PF15)
0	1	1	1	Предустановленная скорость 14 (PF16)
1	1	1	1	Предустановленная скорость 15 (PF17)

Примечание: 0: сигнал не подан, 1: сигнал подан

- 13: Ускорение / замедление 1
- 14: Ускорение / замедление 2

С помощью комбинирования сигналов на двух входах можно запрограммировать до 4-х вариантов времен ускорения / замедления.

Многофункциональный вход		Результат
Ускорение / замедление «1»	Ускорение / замедление «2»	
0	0	Время ускорения/замедления 1 (Pb07 / Pb08)
1	0	Время ускорения/замедления 2 (PE01 / PE02)
0	1	Время ускорения/замедления 3 (PE03 / PE04)
1	1	Время ускорения/замедления 4 (PE05 / PE06)

15. Постепенное увеличение частоты, сигнал «UP». Так называемый режим моторного потенциометра (MOP).

Контакт замкнут: частота постепенно увеличивается до максимальной рабочей частоты. Pb01=4

16. Постепенное уменьшение частоты, сигнал «DOWN», параметр Pb01=4

Контакт замкнут: частота постепенно уменьшается до минимальной рабочей частоты.



Внимание: по умолчанию изменения частоты, выполненные с помощью команд «UP» и «DOWN» не будут сохранены в памяти перед выключением ПЧ, и при последующем запуске частота будет установлена в соответствии со значением параметра Pb00. (См. также PE35)

17: Свободный выбег

При замыкании контакта ПЧ прекращает работу и следует свободный выбег двигателя. На дисплее возникает код ошибки ES.

18. Сигнал сброса неисправности

В случае возникновения сбоя во время работы ПЧ можно подать сигнал сброса путем замыкания соответствующего контакта. Действие функции равносильно нажатию кнопки «СТОП» на пульте.

19. PID-регулирование

При замыкании контакта включается PID-регулирование, если PG00=2; PID-регулирование выключено, когда контакт разомкнут. Активация предустановленных скоростей имеет приоритет над режимом PID-регулирования.

20. PLC-регулирование

Функция PLC-регулирование активируется, когда этот контакт замкнут.

21: Таймер 1 запуск

22: Таймер 2 запуск

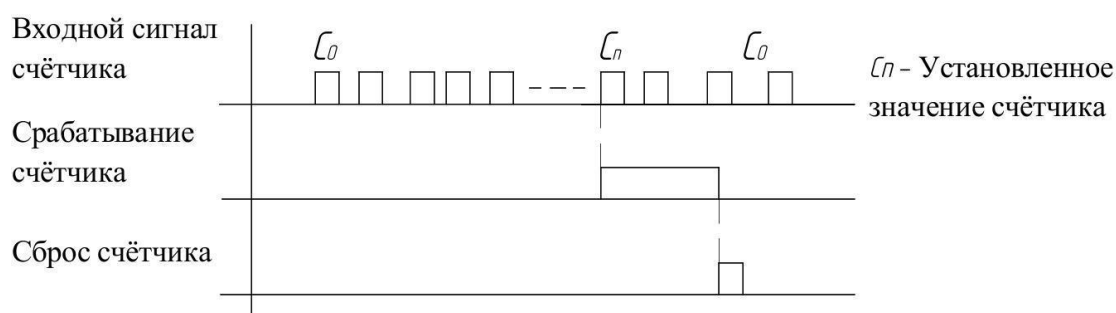
При замыкании контакта таймер включается, по достижении заданного значения активируется соответствующе запрограммированный многофункциональный выход.

23: Импульсный входной сигнал счетчика

На этот вход может подаваться импульсный входной сигнал счетчика с частотой не выше 250 Гц.

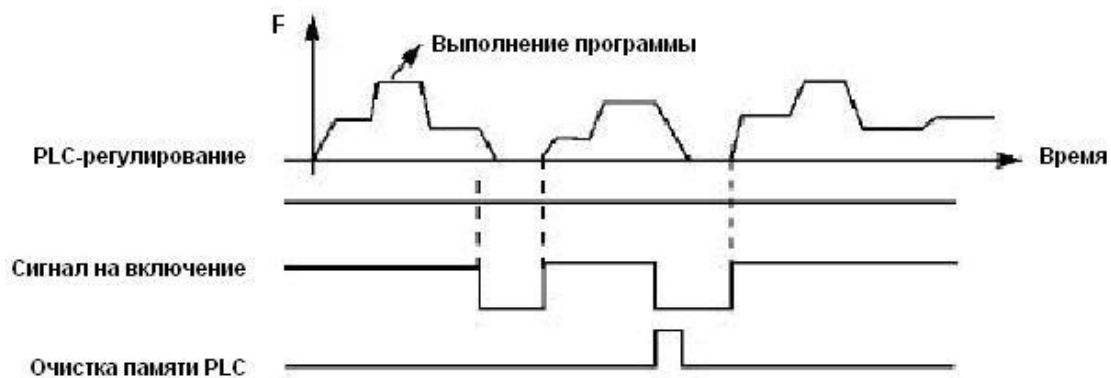
24: Сигнал сброса счетчика

При замыкании контакта происходит сброс показаний счетчика.



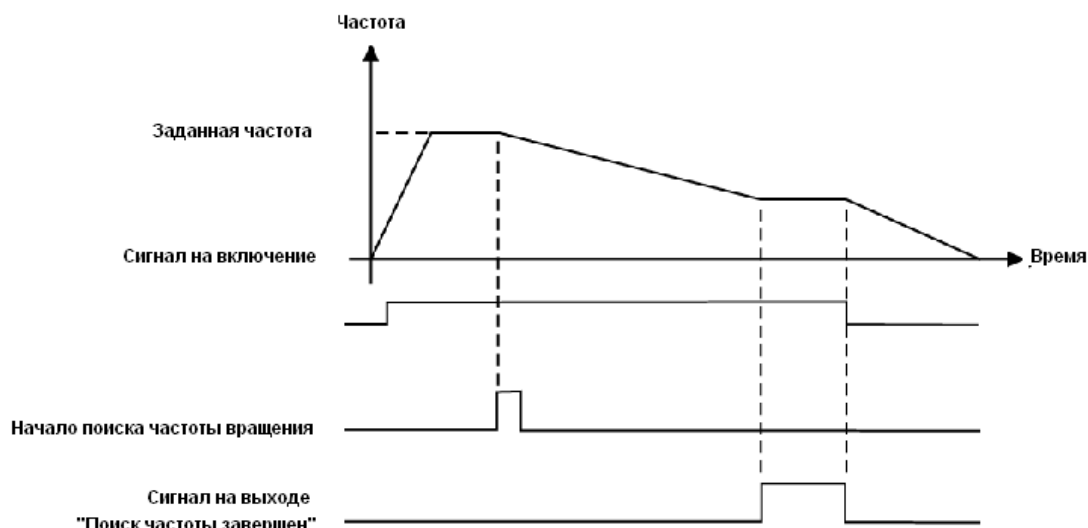
25. Очистка памяти

В ходе выполнения программы PLC может произойти сбой или выключение ПЧ. ПЧ в данном случае сохранит информацию об этапе выполнения программы и после запуска продолжит выполнять ее с прерванного этапа. Если активирована очистка памяти, программа начнет выполняться сначала.



26. Пуск с поиском частоты

При замыкании этого контакта выполняется пуск с поиском частоты.



Примечание:

- Поиск частоты начинается при замыкании контакта;
- Поиск частоты завершается, ПЧ начинает работу с определенной во время поиска частотой; срабатывает соответствующий многофункциональный выход;
- ПЧ выключается, многофункциональный выход автоматически сбрасывается.

Pd23	Выход МА, МВ	Заводское значение 01	
Pd25	Выход (RA, RB, RC); (RA, RB)	Заводское значение 03	
	Диапазон	0-32	Шаг 1
	Значение	0: Не задействована 1: Включение 2: Частота достигнута 3: Сбой 4: Нулевая скорость 5: Частота 1 достигнута 6: Частота 2 достигнута 7: Ускорение 8: Замедление 9: Индикация низкого напряжения 10: Значение таймера 1 достигнуто 11: Значение таймера 2 достигнуто 12: Индикация завершения цикла 13: Индикация завершения процесса 14: Достигнуто верхнее аварийное значение сигнала с датчика обратной связи 15: Достигнуто нижнее аварийное значение сигнала с датчика обратной связи 16: Отсутствие сигнала 4-20 мА 17: Обнаружение перегрузки 18: Превышение допустимого тока 26: Поиск частоты завершен 27: Значение счетчика достигнуто 28: Значение промежуточного значения счетчика достигнуто	

0. Не задействована. Функция выхода не запрограммирована.

1. Включение

Сигнал формируется при наличии напряжения на выходе ПЧ или подачи сигнала на

включение.

2. Частота достигнута

Выход срабатывает, когда частота достигает заданного значения

3. Сбой

Выход срабатывает, когда происходит сбой в работе ПЧ.

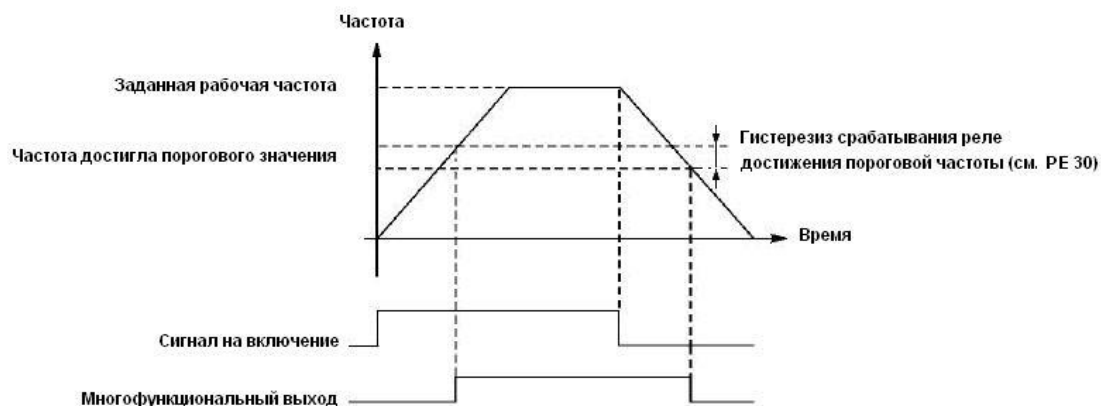
4. Нулевая скорость

Выход срабатывает, когда выходная частота становится ниже пусковой частоты.

5. Частота 1 достигнута (см. параметр PE25)

6. Частота 2 достигнута (см. параметр PE26)

Выход срабатывает, когда частота достигает заданного значения.

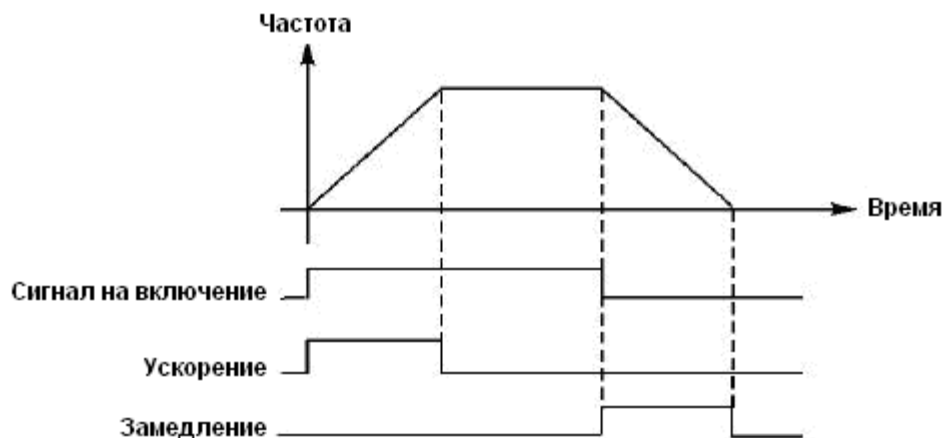


7: Ускорение

Выход срабатывает, когда ПЧ работает в режиме ускорения.

8: Замедление

Выход срабатывает, когда ПЧ работает в режиме замедления.



9: Индикация низкого напряжения

Данный выход срабатывает, когда ПЧ обнаруживает, что напряжение на шине постоянного тока ниже заданного значения; заданное значение сигнализации о низком напряжении настраивается в группе дополнительных параметров.

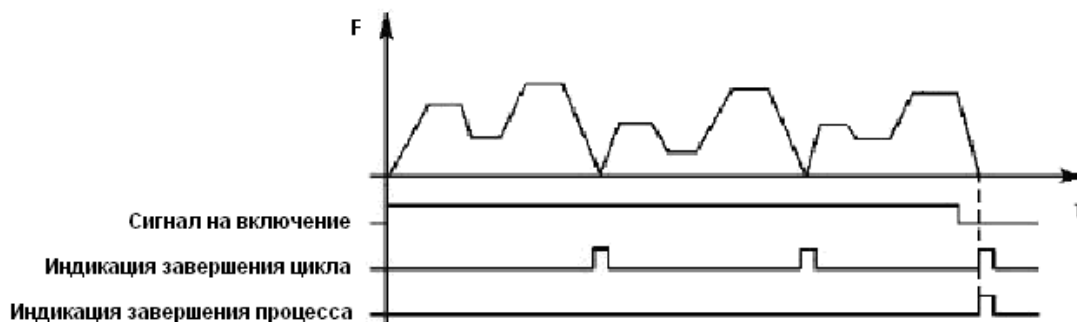
10: Значение установки таймера 1 достигнуто

11: Значение установки таймера 2 достигнуто

Выход срабатывает, когда достигается заданное значение времени таймера. При пропадании входного сигнала запуска выходной контакт размыкается.

12: Индикация завершения цикла

При завершении выполнения цикла управляющей программы на многофункциональном выходе появляется импульсный сигнал с длительностью около 1 сек.



13. Индикация завершения процесса

Когда все циклы программы выполнены, посылается сигнал о завершении процесса. Данный сигнал может служить сигналом тревоги для обслуживающего персонала, или сигналом для запуска следующей программы.

14: Достигнуто верхнее аварийное значение сигнала с датчика обратной связи

Выход срабатывает, когда величина обратной связи PID-регулятора становится больше верхнего аварийного предела. Может использоваться для подачи сигнала о неисправности или аварийной остановки.

15: Достигнуто нижнее аварийное значение сигнала с датчика обратной связи

Выход срабатывает, когда величина обратной связи PID-регулятора становится меньше нижнего аварийного предела.

16: Отсутствие сигнала с 4-20 мА

Когда пропадает сигнал, подаваемый на вход FIV/AI (I), соответствующий дискретный выход срабатывает.

17: Обнаружение перегрузки двигателя по току.

Выход срабатывает при обнаружении перегрузки двигателя по току.

18: Превышение предельно допустимого тока

Выход срабатывает при обнаружении превышения предельной величины тока (см. PE23).

26: Поиск частоты завершен

Выход срабатывает при завершении поиска частоты и сбрасывается при выключении ПЧ. См. описание многофункционального входа с функцией пуска с поиском частоты.

27: Значение счетчика достигнуто

Выход срабатывает, когда используется внешний счетчик, и его показания достигают установленного значения (см. PE07).

28: Значение промежуточного счетчика достигнуто

Выход срабатывает, когда показания счетчика достигают установленного значения (PE08).

7-5 Группа вспомогательных параметров

PE00	Установка частоты медленного вращения		Заводское значение 5,0	
	Диапазон	0,0---максимальная рабочая частота	Шаг	0,1

С помощью параметра PE00 осуществляется установка частоты в режиме медленного вращения, который применяется, например, для пробного прогона. Пуск двигателя в данном режиме должен быть осуществлен только с помощью дискретных входов, предварительно запрограммированных.

Во время работы в режиме медленного вращения не выполняются другие команды, кроме тех, которые связаны с режимом медленного вращения. После завершения работы в данном режиме ПЧ останавливает двигатель и выключается, время замедления определяется параметром (PE06, время торможения 4).

Уровень приоритета режимов: медленное вращение → предустановленная скорость → PLC-регулирование → PID-регулирование → режим треугольной волны → пуск с поиском частоты → заданное значение частоты.

Эти режимы управления могут включаться одновременно, но работают в порядке приоритета.

PE01	Время ускорения 2		Заводское значение 10,0	
PE02	Время замедления 2		Заводское значение 10,0	
PE03	Время ускорения 3		Заводское значение 20,0	
PE04	Время замедления 3		Заводское значение 20,0	
PE05	Время ускорения 4		Заводское значение 2,0	
PE06	Время замедления 4		Заводское значение 2,0	
	Диапазон	0-999,9	Шаг	0,1

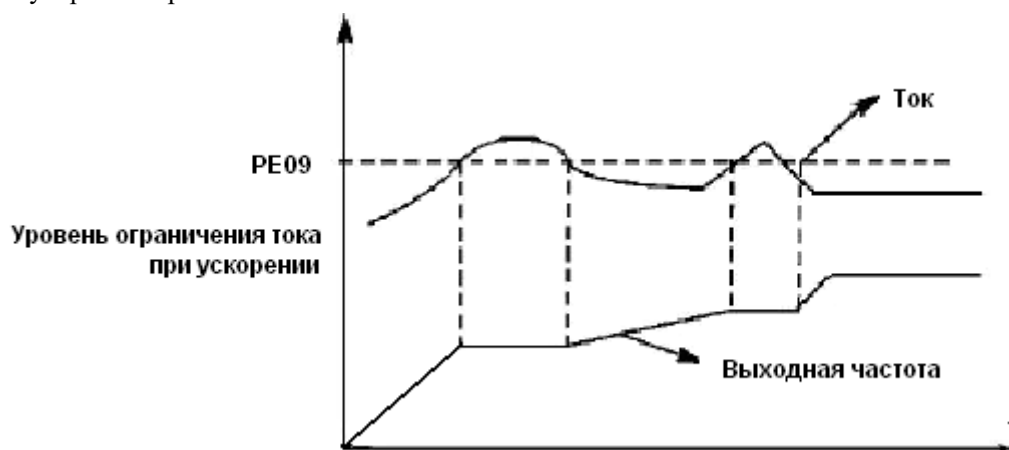
ПЧ из серии IPD имеют четыре времени ускорения/замедления, по умолчанию в ПЧ используется время ускорения/замедления 1 (для режима медленного вращения используется только время ускорения/замедления 4). Пользователь может выбрать любое время ускорения/замедления. При внешнем задании режима предустановленной скорости время ускорения/замедления задается состоянием дискретных входов, при использовании режима PLC скорости и времена ускорения/замедления задаются с помощью управляющей программы.

PE07	Установка уровня срабатывания счетчика		Заводское значение 100	
PE08	Промежуточное значение счетчика		Заводское значение 50	
	Диапазон	0-9999	Шаг	1

В ПЧ серии IPD предусмотрен счетчик с двумя уровнями установки; импульсный сигнал с частотой менее 250 Гц может быть подан через многофункциональный вход; когда показания счетчика достигают установленной величины, соответствующий многофункциональный выход срабатывает. Если на счетчик через входной контакт подается сигнал сброса, счет начинается заново. Импульсный входной сигнал для счетчика может формироваться с помощью бесконтактных и фотоэлектрических выключателей.

PE09	Ограничение тока при ускорении	Заводское значение 150		
	Диапазон	0-200%	Шаг	1

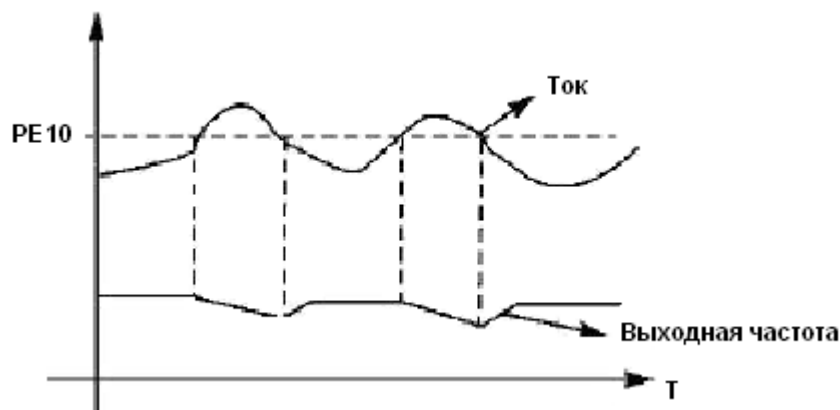
При работе ПЧ в режиме ускорения могут возникнуть относительно большие токи, которые вызовут срабатывание защиты от перегрузки по току. Величина максимального тока перегрузки задается с помощью параметра PE09. При достижении током установленной величины ПЧ прекратит работу в режиме ускорения, когда ток уменьшится, ПЧ продолжит работу в режиме разгона.



Величина тока перегрузки 100% соответствует номинальному току ПЧ (т.е. предельно возможной величине параметра PC10 в диапазоне допустимых значений). Защита отключена при PE09=0.

PE10	Ограничение тока при постоянной скорости	Заводское значение 00		
	Диапазон	0-200	Шаг	1

При работе ПЧ в режиме постоянной скорости из-за колебаний величины нагрузки будет изменяться выходной ток ПЧ. Если не установлен уровень ограничений по току, может сработать защита от перегрузки по току. Ограничение величины тока при постоянной скорости устанавливается с помощью параметра PE10. В случае превышения током значения параметра PE10, ПЧ автоматически снизит частоту и при возвращении значения тока к нормальной величине повысит частоту до установленного значения. См. рисунок ниже. Величина тока перегрузки 100% соответствует номинальному току ПЧ (т.е. предельно возможной величине параметра PC10 в диапазоне допустимых значений). Защита отключена при PE10=00.



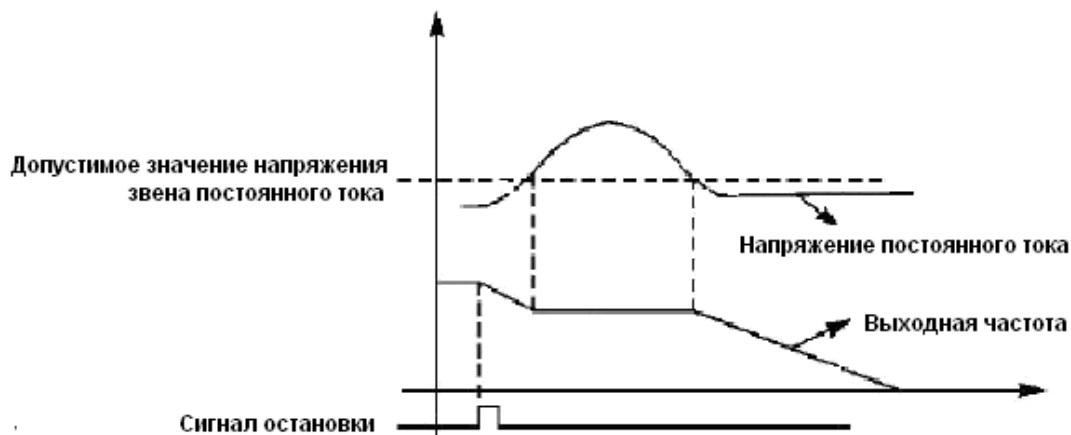
PE11	Защита от перенапряжения при торможении	Заводское значение 1		
	Диапазон	0-1	Шаг	
	Значение	0:Выключена 1:Включена		

0: Выключена

Во время работы ПЧ в режиме торможения на шине постоянного тока может увеличиться напряжение из-за быстрого торможения. Когда защита от перенапряжения при торможении отключена, ПЧ не измеряет величину напряжения на шине и не реагирует на его изменение. В результате этого может сработать защита от перенапряжения.

1: Включена

Защита от перенапряжения при торможении включена во время процесса торможения. Если величина напряжения постоянного тока превышает допустимый уровень, ПЧ прекращает торможение. Когда значение напряжения постоянного тока приходит в норму, вновь включается режим торможения.



PE12	Автоматическая регулировка напряжения		Заводское значение 1	
	Диапазон	0-2	Шаг	1
	Значение	0: Выключена 1: Включена 2: Выключена при торможении		

В случае нестабильного напряжения источника питания может происходить сильный нагрев оборудования. Это приводит к повреждению изоляции и нестабильному значению выходного момента двигателя.

0: Выключена

Автоматическая регулировка напряжения выключена, выходное напряжение ПЧ нестабильно.

1: Включена

Автоматическая регулировка напряжения включена, выходное напряжение ПЧ стабильно.

2: Выключена при торможении

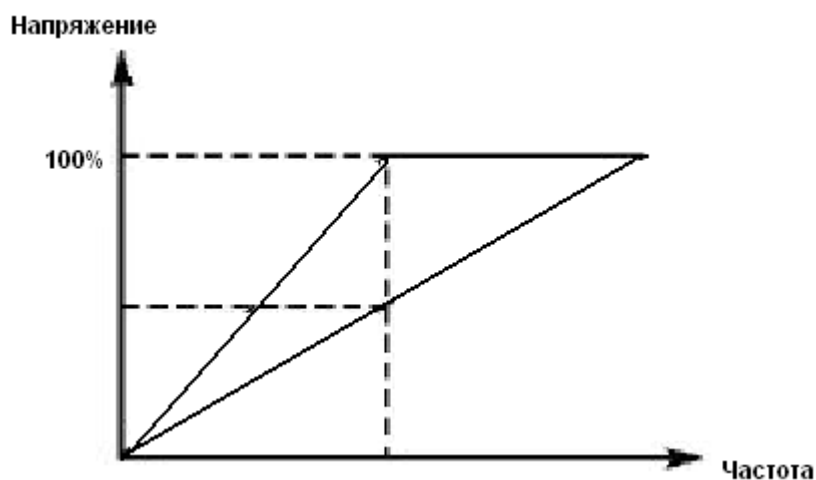
При отключении автоматической регулировки напряжения при торможении может увеличиться тормозная способность ПЧ.

PE13	Автоматический переход в режим энергосбережения		Заводское значение 0	
	Диапазон	0-100	Шаг	1
PE14	Напряжение включения тормозного модуля		Заводское значение: 650В/ 375В	
	Диапазон	При питании 380В: 650-800В При питании 220В: 360-400В	Шаг	
PE15	Коэффициент использования тормозного модуля		Заводское значение 50	
	Диапазон	40-100	Шаг	1

PE13 Автоматический переход в режим энергосбережения

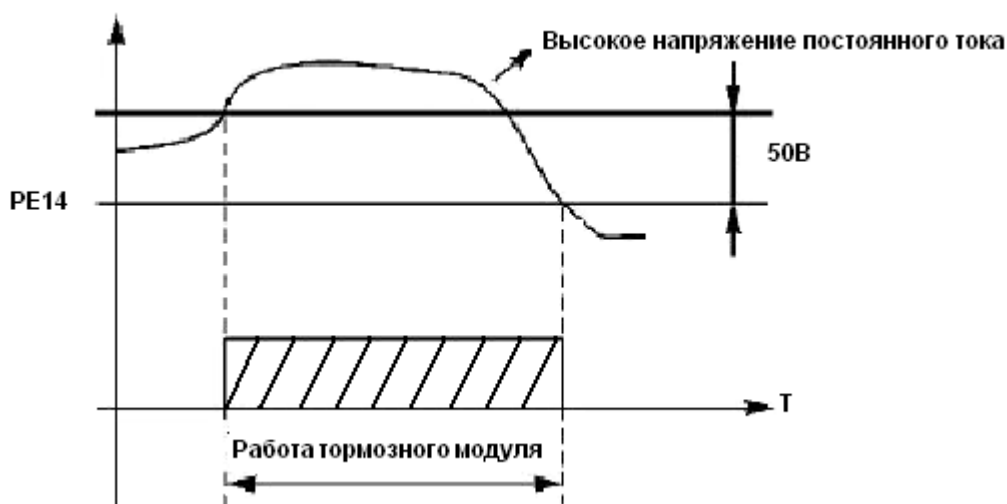
В режиме работы с постоянной скоростью вращения вычисляется и используется оптимальное значение напряжения для действующей нагрузки. Это приводит к уменьшению расхода электроэнергии.

Внимание: запрещается использовать данную функцию для переменной нагрузки или нагрузки близкой к максимальной



PE14 Напряжение включения тормозного модуля

С помощью данного параметра устанавливается напряжение включения тормозного транзистора. Когда напряжение звена постоянного тока в ПЧ превышает установленное значение (PE14), включается тормозной транзистор и энергия рассеивается на тормозном резисторе. В результате происходит уменьшение напряжения звена постоянного тока и тормозной модуль выключается.



Следует уделить особое внимание настройке этого параметра. Слишком высокое напряжение может вызвать срабатывание защиты ПЧ от перенапряжения; при слишком низком заданном значении тормозной резистор будет перегреваться.

PE15 Коэффициент использования тормозного модуля

Напряжение на тормозном резисторе представляет собой ШИМ-сигнал. Данный коэффициент PE15 численно равен коэффициенту заполнения ШИМ-сигнала, включающего транзистор тормозного модуля. При большем значении данного коэффициента энергия будет быстрее рассеиваться на тормозном резисторе, то есть резистор будет поглощать большую мощность, но в тоже время быстрее нагреваться.

PE16	Перезапуск после отключения питания		Заводское значение 0	
	Диапазон	0-1	Шаг	1
	Значение	0: Выключен: перезапуск не выполняется 1: Включен: запуск с поиском частоты		

0: Выключен

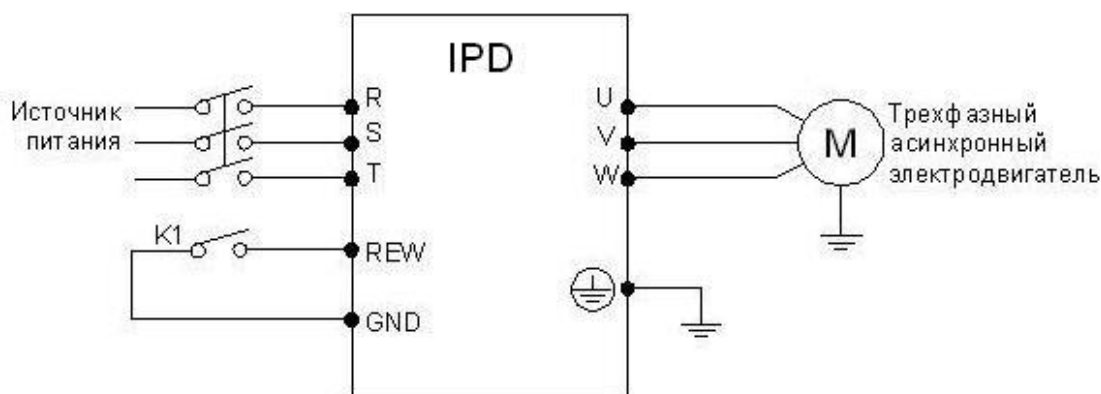
Перезапуск после отключения питания и его повторного включения не осуществляется, ПЧ удаляет рабочие команды. После восстановления подачи питания производится обычный пуск ПЧ.

1: Включен

ПЧ сохраняет рабочие команды (в течение установленного времени, параметр PE17) и после восстановления подачи питания производит запуск с поиском частоты. Если время простоя превышает установленное время, ПЧ удаляет команды. В данном случае следует запустить ПЧ в обычном порядке после восстановления подачи питания.

Внимание: если режим перезапуска включен, то ПЧ может внезапно начать работу.

Проявите особую осторожность, если для включения и выключения ПЧ используется дискретный вход. Если контакт замкнут, то ПЧ всегда автоматически включится при подаче питания.



Например:

K1 замкнут, ПЧ включен. K1 разомкнут, ПЧ выключен. Если после отключения питания K1 остался замкнут, то при подаче питания ПЧ включится. Так как использование данного режима сопряжено с повышенной опасностью, используйте другие способы управления, например, подключение по трех проводной схеме (см. описание параметра Pв02).

PE17	Допустимое время отключения питания	Заводское значение 5,0		
	Диапазон	0-10,0 сек	Шаг	0,1

С помощью параметра PE17 устанавливается допустимое время отключения питания. По истечении допустимого времени перезапуск не осуществляется.

PE18	Предел тока при пуске с поиском частоты	Заводское значение 150		
	Диапазон	0-150%	Шаг	1

Во время пуска с поиском частоты ПЧ начинает поиск частоты с ее верхней границы. За счет этого происходит увеличение выходного тока ПЧ, которое может превысить значение, установленное в параметре PE18. Если реализуется данный вариант пуска, то ПЧ прекращает поиск и возобновляет его после того, как значение силы тока примет допустимое значение. Значение 100% соответствует величине номинального тока ПЧ. При настройке этого параметра необходимо согласовать значение параметра PE18 и значение параметра, который задает уровень срабатывания защиты от перегрузки по току (относительно PC10). На графике величина «t» представляет время запуска с поиском частоты.



PE19	Время пуска с поиском частоты	Заводское значение 5,0		
	Диапазон	0-10,0 с	Шаг	0,1

Во время пуска с поиском частоты ПЧ начинает поиск частоты с ее верхней границы и заканчивает поиск в течение установленного времени (PE19). Если запуск не выполнен по истечении данного времени, срабатывает защита ПЧ.

PE20	Количество перезапусков после сбоя	Заводское значение 0		
	Диапазон	0-5	Шаг	1
PE21	Время перезапуска после сбоя	Заводское значение 0,2		
	Диапазон	0-10,0 с	Шаг	0,1

После нарушения нормальной работы (сверхток, перенапряжение и т.д.) преобразователь может автоматически перезапускаться (если значение параметра PE20 не равно «0»). По истечении времени, заданного в параметре PE21, ПЧ перезапуститься в соответствии с заданным режимом запуска (PC00).

Если после запуска в течение 60 секунд нормальная работа ПЧ не нарушена, значение счетчика перезапусков будет автоматически сброшено. Если нормальная работа ПЧ будет нарушена в течение 60 секунд после запуска, то ПЧ перезапуститься опять, записав порядковый номер перезапуска. Если количество перезапусков превысит значение параметра PE20, то ПЧ прекратит использовать автоматический сброс или перезапуск. В данном случае необходимо запустить ПЧ согласно стандартной процедуре запуска.

Внимание: если значение параметра PE20=0, то после возникновения сбоя перезапуск не осуществляется. Если же значение отлично от нуля, может произойти внезапный пуск ПЧ. Соблюдайте повышенную осторожность при использовании данной функции.

PE22	Режимы при превышении допустимого тока		Заводское значение 0	
	Диапазон	0-3	Шаг	1
	Значение	0: контроль тока осуществляется только при работе с постоянной частотой; при превышении тока ПЧ продолжает работу. 1: контроль тока осуществляется только при работе с постоянной частотой; при превышении тока ПЧ прекращает работу. 2: контроль тока осуществляется всегда; при превышении тока ПЧ продолжает работу. 3: контроль тока осуществляется всегда; при превышении тока ПЧ прекращает работу.		

Пояснение:

0: Когда ПЧ после разгона начинает работать с постоянной частотой, ПЧ контролирует ток; при обнаружении превышения тока ПЧ продолжает работу. В этом режиме не происходит контроля превышения тока при ускорении

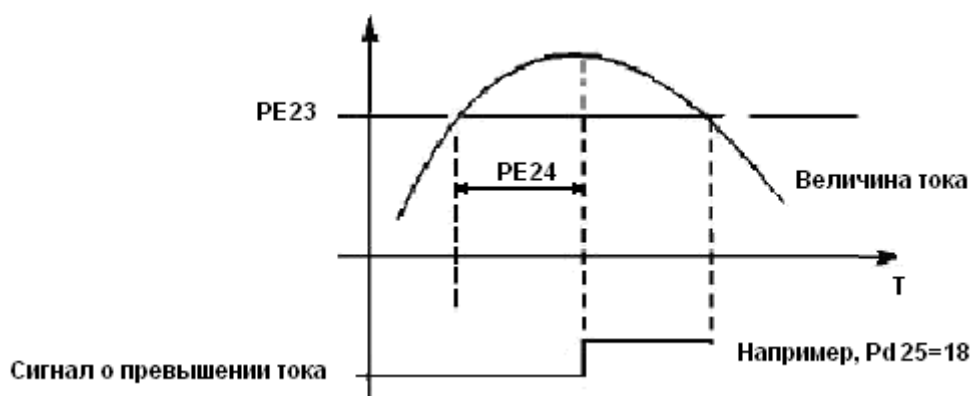
1: Когда ПЧ после разгона начинает работать с постоянной частотой, ПЧ контролирует ток; при обнаружении превышения тока ПЧ прекращает работу. В этом режиме не происходит контроля превышения тока при ускорении.

2: ПЧ выполняет контроль тока, как при ускорении, так и при работе с постоянной частотой; при обнаружении превышения тока ПЧ продолжает работу.

3: ПЧ выполняет контроль тока, как при ускорении, так и при работе с постоянной частотой; при обнаружении превышения тока ПЧ прекращает работу.

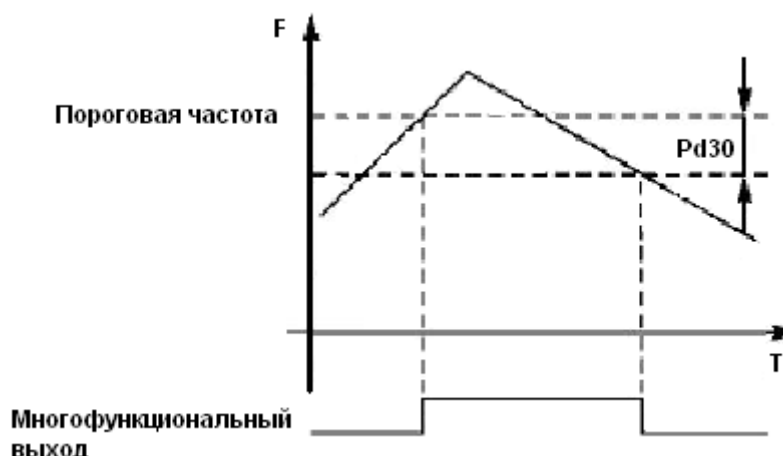
PE23	Уровень превышения допустимого тока		Заводское значение 000	
	Диапазон	0-200	Шаг	1
PE24	Время определения превышения допустимого момента			
	Заводское значение 0.0			
	Диапазон	0-25 сек	Шаг	1

Когда величина выходного тока ПЧ превышает значение параметра PE23 – уровень допустимого тока (в% от номинального тока двигателя, установленного в параметре PC10), ПЧ начинает отсчитывать время, в течение которого значение тока превышает допустимое значение. По истечении времени, заданного параметром PE24, на дисплей подается сигнал о превышении тока «oГ» и срабатывает соответствующий многофункциональный контакт (дискретный выход должен быть запрограммирован на функцию «18»). При истечении времени, заданного параметром PE24, ПЧ действует в режиме, установленном параметром PE22. Если PE23=000, то отслеживание превышения допустимого тока не выполняется. См. рис. ниже. Защита от перегрузки «oL» (превышение током значения PC10) работает независимо от уровня установки параметра PE23.



PE25	Пороговая частота 1		Заводское значение 0	
	Диапазон	0 – максимальная рабочая частота	Шаг	0,1
PE26	Пороговая частота 2		Заводское значение 0	
	Диапазон	0 – максимальная рабочая частота	Шаг	0,1

Преобразователь IMD задает две пороговые частоты; когда рабочая частота достигает значения, заданного в параметрах PE25 и PE26, срабатывает соответствующий многофункциональный выход. Гистерезис для обеих частот задается в параметре PE30.



PE27	Установка значения таймера № 1		Заводское значение 0	
	Диапазон	0,0-10,0 с	Шаг	0,1
PE28	Установка значения таймера № 2		Заводское значение 0	
	Диапазон	0-100 с	Шаг	1

В ПЧ серии IMD имеются два таймера. Когда величина времени отсчета достигает установленной величины (PE27 и PE28), срабатывает соответствующий многофункциональный контакт, запуск и работа таймеров осуществляется с помощью подачи сигнала с соответствующего многофункционального входа.

PE29	Время до ограничения тока при постоянной скорости		Заводское значение	
	Диапазон	0-999,9 с	Шаг	0,1
				Изменяемая величина

Параметр PE29 связан с параметром PE10. Когда выходной ток ПЧ превышает значение, установленное в параметре PE10, в течение времени большего, чем время PE29, ПЧ уменьшит выходную частоту до того момента, когда значение тока станет ниже, чем PE10.

PE30	Гистерезис срабатывания реле достижения частоты			Заводское значение 0,5
	Диапазон	0,0-50,0	Шаг	0,1

Данные параметры устанавливают гистерезис достижения частоты, см. PE25-PE26.

PE31	Пропуск частоты 1		Заводское значение 0	
	Диапазон	0 – верхняя граница частоты	Шаг	0,1
PE32	Пропуск частоты 2		Заводское значение 0	
	Диапазон	0 – верхняя граница частоты	Шаг	0,1
PE33	Зона пропуска частоты		Заводское значение 0,5	
	Диапазон	0-50,0	Шаг	0,1

Во время работы ПЧ вследствие технических и других причин на некоторой частоте может возникнуть явление резонанса. С помощью настройки параметров PE31-PE33 можно избежать установки резонансной частоты в качестве рабочей частоты. В ПЧ из серии IMD можно задать два значения частоты, при достижении которых происходит скачкообразная перестройка частоты, а также задать зону скачкообразного изменения частоты с помощью параметра PE33.

7-6 Группа параметров для прикладного использования

В режиме PLC ПЧ работает по заранее установленной программе. Программа представляет собой последовательность кадров, в которых пользователь указывает скорость, время её поддержания и направление вращения. Кадр включает в себя этап выхода на заданную скорость и этап работы на установленной скорости.

PF00	Запоминание цикла программы PLC		Заводское значение 0	
Диапазон	0-1	Шаг	1	
	Значение	0: Режим без запоминания 1: Режим с запоминанием		

Настройка параметра PF00 определяет возможность продолжения выполнения программы после остановки ПЧ.

0: Режим без запоминания

Не запоминается на каком кадре программы ПЧ был остановлен. После перезапуска программа начинает выполняться с начального цикла.

1: Режим с запоминанием

Этап выполнения программы PLC запоминается при остановке из-за неисправности или другой причины. После активации программа начинает выполняться с того цикла, на котором ПЧ остановился.

Внимание: питание ПЧ не должно выключаться. При выключении, перебое подачи питания программа начинает выполняться с начального этапа.

PF01	Включение режима PLC		Заводское значение 0	
	Диапазон	0-1	Шаг	1
	Значение	0: Режим PLC автоматически не включается 1: Режим PLC включается автоматически		

Параметр PF01 определяет рабочий режим ПЧ:

PF01=0, режим PLC включается при подаче сигнала на дискретный вход, который соответствующим образом запрограммирован.

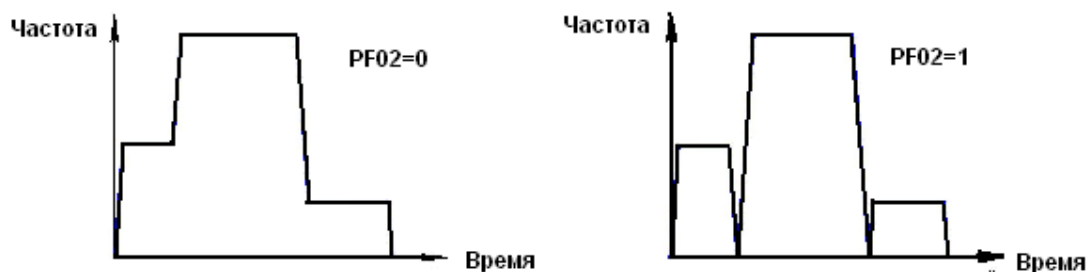
PF01=1, PLC включается автоматически при пуске ПЧ.

Когда PLC включен, ПЧ начинает работать согласно заданным рабочим командам и программе. Программа и команды выполняются в соответствии с уровнем приоритета: от самого высокого до самого низкого.

Уровень приоритета	Режим
1 Высокий	Медленное вращение
2	Предустановленные скорости
3	Режим PLC
4	PID-регулирование
5	Режим треугольной волны
6	Пуск с поиском частоты
7 Низкий	Заданное значение частоты

PF02	Режим работы PLC		Заводское значение 0	
	Диапазон	0-4	Шаг	1
	Значение	0: PLC выключается после единичного выполнения программы 1: Режим паузы при единичном выполнении программы 2: Циклическая работа PLC 3: Режим паузы при циклической работе. 4: После единичного выполнения программы PLC, ПЧ поддерживает скорость, установленную в последнем кадре.		

Режим паузы означает, что при использовании PLC режима после достижения каждой частоты следует замедление и остановка, а затем ускорение до следующей частоты.



При PF02=2 программа выполняется многократно, пока не будет выключен PLC

При PF02=4 после завершения программы ПЧ работает на скорости, которая установлена в последнем кадре, без пауз.

Время ускорения и торможения устанавливается в параметрах Pв07 и Pв08. Время поддержания предустановленной скорости включает в себя времена ускорения и торможения. Зависимость скорости от времени дана на графиках ниже:

При PF02=0 или 1 повторное выполнение программы запускается последовательно сигналами: сначала подаётся сигнал на дискретный вход, запрограммированный на остановку ПЧ, затем подаётся сигнал на дискретный вход, запрограммированный на пуск ПЧ.

Режим работы PLC выбирается в соответствии с практическими требованиями.

PF03	Предустановленная скорость 1	Заводское значение 20,0		
PF04	Предустановленная скорость 2	Заводское значение 10,0		
PF05	Предустановленная скорость 3	Заводское значение 20,0		
PF06	Предустановленная скорость 4	Заводское значение 25,0		
PF07	Предустановленная скорость 5	Заводское значение 30,0		
PF08	Предустановленная скорость 6	Заводское значение 35,0		
PF09	Предустановленная скорость 7	Заводское значение 40,0		
PF10	Предустановленная скорость 8	Заводское значение 45,0		
PF11	Предустановленная скорость 9	Заводское значение 50,0		
PF12	Предустановленная скорость 10	Заводское значение 10,0		
PF13	Предустановленная скорость 11	Заводское значение 10,0		
PF14	Предустановленная скорость 12	Заводское значение 10,0		
PF15	Предустановленная скорость 13	Заводское значение 10,0		
PF16	Предустановленная скорость 14	Заводское значение 10,0		
PF17	Предустановленная скорость 15	Заводское значение 10,0		
	Диапазон	0,0 ----- максимальная рабочая частота	Шаг	0,1

Параметры PF03 - PF17 задают, в том числе, значение 15-ти предустановленных скоростей. Выбор определенной скорости зависит от состояния дискретных входов, см. описание для многофункциональных входов.

Номер кадра в программе соответствует номеру предустановленной скорости.

PF18	Время работы PLC 1	Заводское значение 100		
PF19	Время работы PLC 2	Заводское значение 100		
PF20	Время работы PLC 3	Заводское значение 100		
PF21	Время работы PLC 4	Заводское значение 100		
PF22	Время работы PLC 5	Заводское значение 100		
PF23	Время работы PLC 6	Заводское значение 0		
PF24	Время работы PLC 7	Заводское значение 0		
PF25	Время работы PLC 8	Заводское значение 0		
PF26	Время работы PLC 9	Заводское значение 0		
PF27	Время работы PLC 10	Заводское значение 0		
PF28	Время работы PLC 11	Заводское значение 0		
PF29	Время работы PLC 12	Заводское значение 0		
	Диапазон	0 - 999,9 с	Шаг	1

Время работы PLC определяет время работы на каждой из скоростей и задается в соответствующем параметре. Если время работы какого-либо кадра равно нулю, то этот и последующие кадры, время работы которых может быть отличным от нуля, будут игнорироваться в процессе выполнения программы. Время работы первого кадра должно быть отличным от нуля, в противном случае выполнение программы будет невозможно, и на экране ПЧ появится ошибка «Р».

PF33	Задание направления вращения		Заводское значение 0	
	Диапазон	0 ----- 8191	Шаг	1

Параметр PF33 задает направление вращения для каждого цикла со своей скоростью.

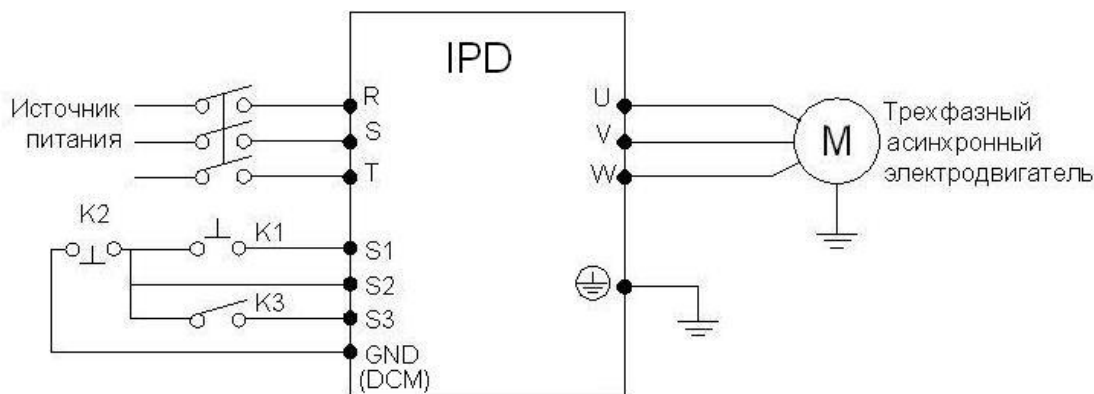
Способ задания направления вращения: задание числа с 13 разрядами в двоичной системе, а затем перевод значения в десятичную систему; каждый двоичный разряд задает направление вращения: 0 – вращение вперед, 1- вращение назад. Настройки параметра PF33 вступают в силу только при включении режима PLC

Пример: непрерывная работа в режиме PLC на пяти сменяющихся скоростях:

	Рабочая частота	Направление вращения	Длительность, сек
Основная частота	Регулируется потенциометром на пульте	Вперед	
Скорость 1	20,0	Назад	20
Скорость 2	60,0	Вперед	25
Скорость 3	40,0	Назад	30
Скорость 4	15,0	Вперед	20

Две кнопки, одна предназначена для пуска, другая для остановки, частота регулируется потенциометром на пульте управления.

(1) Схема соединений.



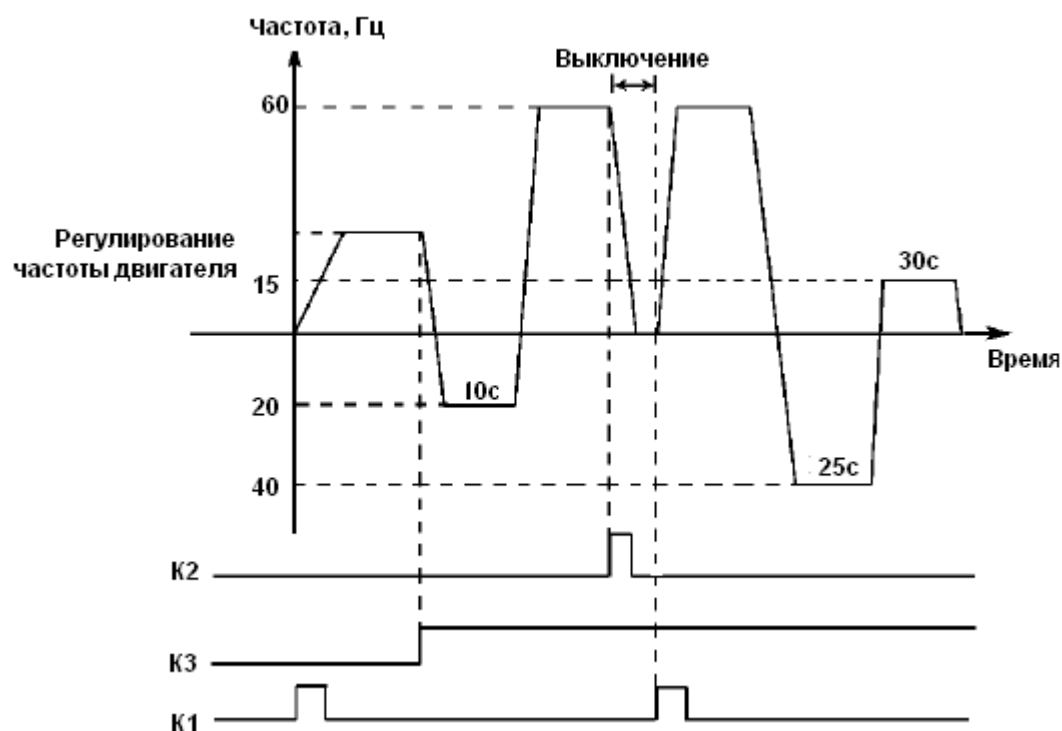
(2) Настройка параметра PF33 определяющего направления вращения

Скорость 4	Скорость 3	Скорость 2	Скорость 1	Основная скорость	Примечание
4	3	2	1	0	Степень двоичного числа
0	1	0	1	0	направление вращения: 0 - вперед, 1 - назад
0×2^4	1×2^3	0×2^2	1×2^1	0×2^0	значение в десятичной системе

Числу 01010 в двоичной системе соответствует число 10 в десятичной системе: $1 \times 2^1 + 1 \times 2^3 = 2 + 8 = 10$, следовательно, PF33=10.

Задание параметров:

Pb01=3	(Управление частотой с помощью потенциометра пульта)
Pb02=1	(Настройка способа пуска: многофункциональный вход)
Pb05=60	(Максимальная рабочая частота 60 Гц)
Pb07=10	Pb08=10 (длительность ускорения/замедления 10 с)
Pd17=6	(Клемме S1 присвоена функция «Вращение вперед»)
Pd18=8	(Клемме S2 присвоена функция «Остановка»)
Pd19=20	(Клемме S3 присвоена функция «запуск PLC»)
PF00=1	(Запоминание цикла программы PLC)
PF01=0	(PLC автоматически не включается)
PF02=0	(PLC работает в течение одного цикла и останавливается)
PF03=20	(Скорость 1: 20 Гц)
PF04=60	(Скорость 2: 60 Гц)
PF05=40	(Скорость 3: 40 Гц)
PF06=15	(Скорость 4: 15 Гц)
PF18=10	(Время работы на скорости 1: 10 с)
PF19=20	(Время работы на скорости 2: 20 с)
PF20=25	(Время работы на скорости 3: 25 с)
PF21=30	(Время работы на скорости 4: 30 с)



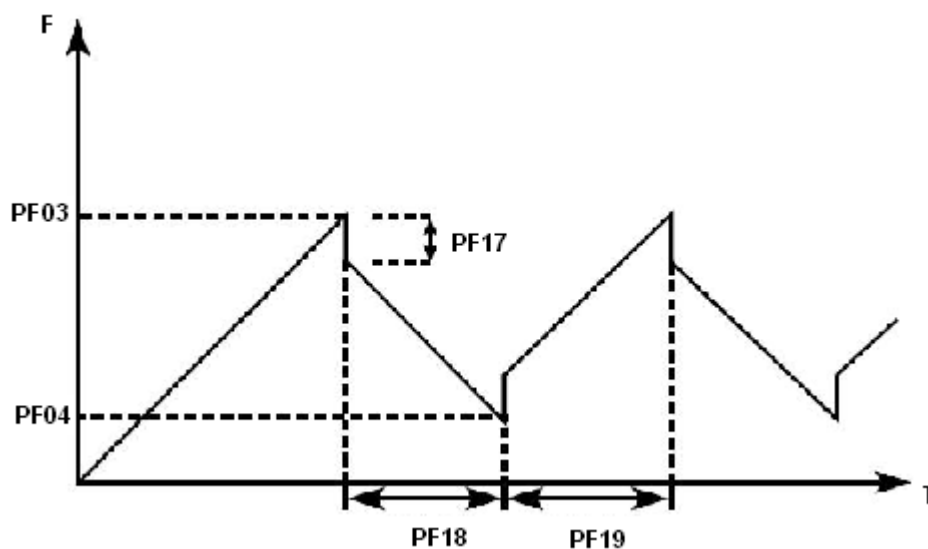
Пояснение:

1. Кратковременно нажмите K1 для пуска преобразователя, потенциометром отрегулируйте рабочую частоту.
2. Замкните K3 для включения PLC режима. Программа PLC будет выполняться в течение одного цикла, а затем ее выполнение прекратится.

3. Если программа выполняется и произошел сбой, нажмите К2, ПЧ прекратит работу. После устранения неисправности запустите его снова, замкнув К1.
4. Если PF00=0, то выполнение программы начнется сначала.

Программа PLC будет выполняться в течение одного цикла, а затем ее выполнение прекратится.

PF35	Режим треугольной волны	Заводское значение 0		
	Диапазон	0-1	Шаг	1
	Значение	0: Режим выключен 1: Режим включен		



7-7 Параметры встроенного PID-регулятора

PG00	Режим включения PID-регулятора		Заводское значение 0	
	Диапазон	0-2	Шаг	1
	Значение	0: Выключен: PID-регулятор не запущен 1: Включен: PID-регулятор активирован 2: Включение PID-регулятора по условию		

0: Выключен

PID-регулятор выключен, PID-регулирование не выполняется.

1: Включен

PID-регулятор включается при включении преобразователя. Активация предустановленных скоростей имеет приоритет над режимом PID-регулирования.

2: Включение PID-регулятора по условию

PID-регулятор включен. PID-регулирование начинает выполняться при условии подачи дискретного сигнала на соответствующий вход.

PG01	Рабочий режим PID-регулятора		Заводское значение 0	
	Диапазон	0-1	Шаг	1
	Значение	0: Режим отрицательной обратной связи 1: Режим положительной обратной связи		

0: Режим отрицательной обратной связи

Если величина обратной связи превышает установленное заданное значение (например, в параметре PG04), ПЧ уменьшает выходную частоту. Если величина обратной связи меньше установленного значения, ПЧ увеличивает выходную частоту.

1: Режим положительной обратной связи

Если величина обратной связи превышает установленное заданное значение (например, в параметре PG04), ПЧ увеличивает выходную частоту. Если величина обратной связи меньше установленного значения, ПЧ уменьшает выходную частоту.

PG02	Выбор источника заданного значения для PID-регулятора		Заводское значение: 0	
	Диапазон	0-2	Шаг	1
	Значение	0: Выбор численного значения задания 1: Выбор значения FIV/AI (U) 2: Выбор значения FIV/AI (I)		

С помощью параметра PG02 выбирается источник сигнала задания, на основе которого будет действовать PID-регулятор. Данное задание может быть сформировано с помощью установки значения соответствующего параметра ПЧ, аналогового задания напряжения или тока на входе.

0: Выбор численного значения.

Заданное значение для PID-регулятора формируется с помощью параметра PG04.

1: Выбор значения FIV/AI положение SW1 в U

Заданное значение для PID-регулятора формируется с помощью напряжения на входе FIV/AI, также может быть задано с помощью потенциометра.

2: Выбор значения FIV/AI положение SW1 в I

Заданное значение для PID-регулятора формируется с помощью тока на входе FIV/AI

PG03	Сигнал обратной связи PID-регулятора		Заводское значение: 0	
	Диапазон	0-2	Шаг	1
	Значение	0: Выбор входа FIV/AI в качестве входа для обратной связи 1: Выбор входа FIV/AI в качестве входа для обратной связи		

Параметр PG03 задает канал обратной связи PID-регулятора. PID-регулирование применяется для управления температурой, давлением и т.д., сигнал обратной связи подается с датчиков температуры, давления и т.д. Сигналы обратной связи, как правило, представляют из себя ток 4-20 мА или напряжение 0-10 В.

0: Выбор входа FIV/AI (U) в качестве входа обратной связи

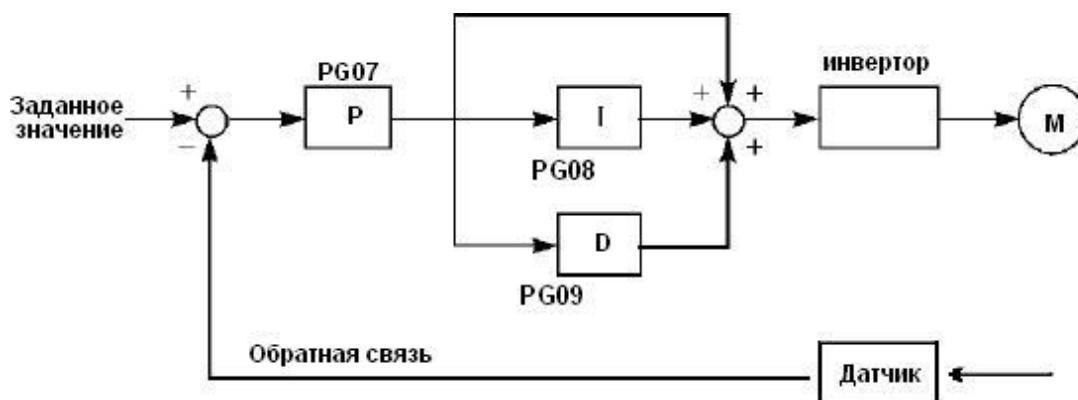
Сигнал обратной связи с датчика регулируемой величины подается на вход FIV/AI (U).

1: Выбор входа FIV/AI (I) в качестве входа обратной связи.

Сигнал обратной связи подается на вход FIV/AI (I)

PG04	Численное значение задания для PID-регулятора		Заводское значение: 0	
	Диапазон	0-100 %	Шаг	1

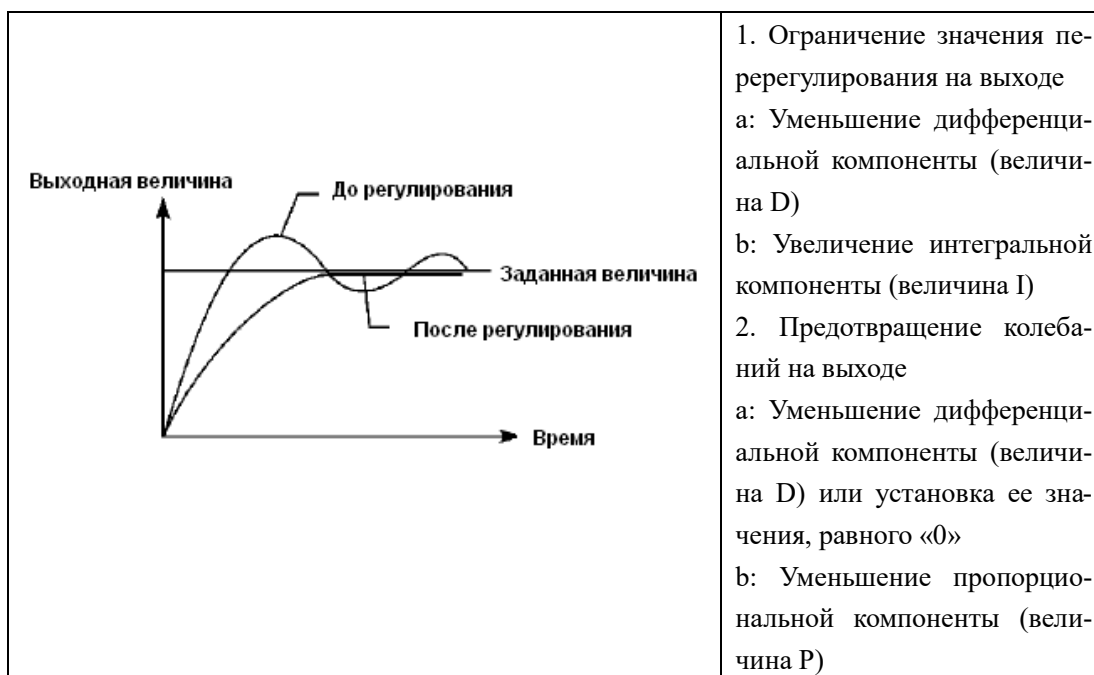
Численное значение задания PID-регулятора в % от величины соответствующей сигналам 10В или 20 мА.



Замечания по использованию преобразователя в режиме PID-регулирования:

- (1) Правильно выберите датчик, у которого выходным сигналом является ток 4-20 мА или напряжение 0-10 В.
- (2) Правильно установите заданное значение для PID-регулятора;
- (3) Для устранения колебаний уменьшите пропорциональную компоненту (значение P);
- (4) Для устранения колебаний увеличьте постоянную времени интегральной компоненты (значение I);
- (5) Для устранения колебаний уменьшите дифференциальную компоненту (значение D)

D).



При использовании PI или PID – законов регулирования возможна установившаяся ошибка регулирования с величиной до $\pm 10\%$ от значения максимального сигнала обратной связи. Допустимая ошибка определяется величиной параметра PG20.

PG05	Верхнее значение аварийного сигнала PID-регулятора Заводское значение: 0			
	Диапазон	0,0 – 100%	Шаг	0,1

Когда величина обратной связи превышает допустимую величину, PID-регулятор посылает сигнал о сбое, и соответствующий многофункциональный выход активируется, информируя пользователя о возникшей неисправности без выключения ПЧ.

PG06	Нижнее значение аварийного сигнала PID-регулятора Заводское значение: 0			
	Диапазон	0,0 – 100%	Шаг	0,1

Когда величина обратной связи становится ниже допустимой величины, PID-регулятор посылает сигнал о сбое, и соответствующий многофункциональный выход активируется, информируя пользователя о возникшей неисправности без выключения ПЧ.

PG07	PID-регулятор, величина P Заводское значение: 50%			
	Диапазон	0,0 – 200%	Шаг	0,1

Значение P (пропорциональная составляющая) задает величину максимального отклонения регулируемого параметра от заданного значения. Используется только в случае, когда $I=D=0$.

PG08	PID-регулятор, величина I (постоянная времени)		Заводское значение: 0,3	
	Диапазон	0,0 – 200,0 с	Шаг	0,1

Значение I (постоянная времени интегральной составляющей) задает скорость отклика на изменения регулируемой величины. Чем больше значение I, тем медленнее PID-регулятор реагирует на изменения (увеличивается постоянная времени). Если значение I мало, может появиться осцилляция выходного сигнала. Значение I=0 соответствует отключению интегральной составляющей.

PG09	PID-регулятор, величина D		Заводское значение: 0	
	Диапазон	0,0 – 20,0	Шаг	0,1

Значение D (дифференциальная составляющая) задает величину обратной связи в зависимости от скорости изменения регулируемой величины. Чем больше значение D, тем больше сигнал обратной связи. Значение D=0 соответствует выключению дифференциальной составляющей.

PG10	Шаг вычислений PID-регулятора		Заводское значение: 0,5	
	Диапазон	0,0 – 1,0 Гц	Шаг	0,1

PID-регулятор производит вычисления каждые 10 мс, и способен постоянно вычислять величину изменения частоты (ΔF Гц). Параметр PG10 устанавливает максимальную величину изменения частоты за интервал времени 10 мс. Если расчетное изменение частоты превысило значение параметра PG10, то реальная скорость изменения частоты на выходе преобразователя не превышает величины, соответствующей этому параметру.

PG11	Частота перехода PID-регулятора в режим ожидания Заводское значение: 0,0			
	Диапазон	0,0 – 120,0 Гц	Шаг	0,1
PG12	Пауза при переходе в режим ожидания PID-регулятора		Заводское значение: 10,0	
	Диапазон	0,0 – 200,0сек	Шаг	0,1
PG13	Величина заданного параметра для выхода из режима ожидания PID-регулятора Заводское значение : 0,0%			
	Диапазон	0,0 – 100%		

PG11: Частота перехода PID-регулятора в режим ожидания.

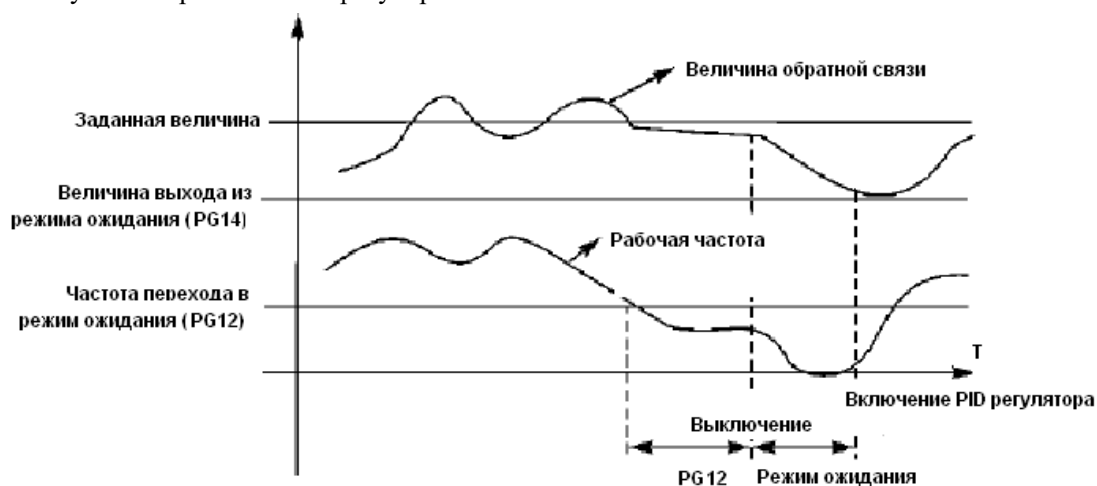
Значение параметра PG11 устанавливает минимальную частоту, по достижении которой PID-регулятор переходит в режим ожидания (спящий режим). Если рабочая частота меньше значения, заданного параметром PG11, начинает отсчитываться время перехода в режим ожидания.

PG12: Пауза при переходе в режим ожидания PID-регулятора

Параметром PG12 задается время, в течение которого PID-регулятор находится в режиме

ожидания, в то время как ПЧ работает на частоте ниже частоты перехода в режим ожидания. Если время работы ПЧ в данном случае превышает значение, заданное параметром PG12, то ПЧ переходит в режим ожидания, обесточивается выход преобразователя, отключается PID-регулятор, но продолжает отслеживаться величина обратной связи.

PG13: Величина заданного параметра для выхода из режима ожидания PID-регулятора. ПЧ во время режима ожидания (спящего режима) отслеживает величину обратной связи, если ее значение становится меньше определенного значения (PG13), ПЧ включается, и запускается режим PID-регулирования.



Пример. Если численное значение задания 60% (0-100% соответствует 0-10 В), а величина заданного параметра для выхода из режима ожидания PID-регулятора 80%, то фактическая величина выхода из режима ожидания $60\% \times 80\% = 48\%$ (0-100% соответствует 0-10 В).

PG14	Отображение величины сигнала обратной связи PID-регулятора Заводское значение: 1000			
	Диапазон	0 – 1000	Шаг	1
PG15	Количество разрядов Заводское значение: 4			
	Диапазон	0 – 4	Шаг	1
	0: Величина обратной связи не отображается 1: Отображается 1 цифра 2: Отображаются 2 цифры 3: Отображаются 3 цифры 4: Отображаются 4 цифры			
PG16	Количество разрядов после точки в десятичном режиме индикации Заводское значение: 1			
	Диапазон	0 – 4	Шаг	1
	Значение	0: Цифры после точки не отображаются 1: Отображается 1 цифра после точки 2: Отображаются 2 цифра после точки 3: Отображаются 3 цифра после точки 4: Отображаются 4 цифра после точки		

PG14: Отображение величины обратной связи PID-регулятора

Значение параметра PG14 соответствует максимальному аналоговому сигналу, например,

напряжению +10 В. Если установить значение параметра PG14 «200», то +10 В будет соответствовать индицируемому числу 200.

PG15: Количество разрядов

Количество индицируемых разрядов. Значение «0» соответствует отключению индикации. Настраивается согласно практическим требованиям пользователя.

PG16: Количество разрядов после точки в десятичном режиме индикации

Параметром PG16 задается количество разрядов, отображаемых после точки.

Пример: необходимо настроить индикацию так, чтобы отображалось 4 цифры и одна цифра после точки. Значение сигнала обратной связи 50%, а значение соответствующего параметра PID-регулятора «200». Тогда величина отображаемой величины равна $200 \times 50\% = 100,0$. Данная группа настроек позволит получить удобное для пользователя отображение величины.

Настройка параметра для этого примера: PG14 = 200, PG15 = 4; PG16 = 1.

PG17	Верхний предел частоты PID-режима		Заводское значение: 48	
	Диапазон	0 – максимальная рабочая частота	Шаг	0,1
PG18	Нижний предел частоты PID-режима		Заводское значение: 20	
	Диапазон	0 – максимальная рабочая частота	Шаг	0,1
PG20	Зона нечувствительности регулятора		Заводское значение: 1	
	Диапазон	0 –10%	Шаг	0,1

PG17: При активировании PID-режима, если выходная частота больше, чем параметр PG17, и это длится дольше минуты, то контакты реле RB и RC (в 3,0 -11 кВт) или RA и RB (в 0,75-2,2 кВт) срабатывают (при Pd25=29).

PG18: При активировании PID-режима, если выходная частота меньше, чем параметр PG18 и это длится дольше минуты, то контакты реле RB и RC (в 3,0 -11 кВт) или RA и RB (в 0,75-2,2 кВт) размыкаются (при Pd25=29).

PG20: Преобразователь не изменяет своей выходной частоты, если величина ошибки регулирования меньше этого значения. Зона нечувствительности определяется в единицах параметра PG04

7-8 Группа параметров последовательного канала связи

PH00	Скорость передачи данных Заводское значение: 1			
	Диапазон	0 – 3	Шаг	1
	Значение:	0: 4800 бит/с 1: 9600 бит/с 2: 19200 бит/с 3: 38400 бит/с		

С помощью параметра PH00 задается скорость обмена данными;

Примечание: при использовании последовательной передачи данных должна быть установлена одинаковая скорость передачи данных для обеих сторон соединения.

PH01	Формат данных Заводское значение: 0			
	Диапазон	0 – 5	Шаг	1
	Значение	0: 8N1 для ASCII 1: 8E1 для ASCII 2: 8O1 для ASCII 3: 8N1 для RTU 4: 8E1 для RTU 5: 8O1 для RTU		

С помощью параметра PH01 устанавливается формат передачи данных, см. приложение 2.

PH02	Адрес преобразователя при последовательной связи Заводское значение: 0			
	Диапазон	0 – 240	Шаг	1

Если через последовательный интерфейс подключены несколько ПЧ, каждый из них должен иметь свой адрес, который задается с помощью параметра PH02; в одну сеть можно объединить до 240 ПЧ серии IPD

Если PH02=0, то порт приема данных отключен.

7-9 Параметры для усложненного применения

Pi00	Доступ к параметрам для усложненного применения			Заводское значение: 0
	Диапазон	0 – 1	Шаг	1
	Значение	0: параметры заблокированы 1: параметры доступны		

С помощью параметра Pi00 можно блокировать изменение параметров в данной группе.

Pi01	Установка частоты 50 Гц или 60 Гц			Заводское значение: 0
	Диапазон	0 – 1	Шаг	1
	Значение	0: 50 Гц 1: 60 Гц		

Выберите частоту, соответствующую частоте сети. Параметр Pi01 не изменяется при инициализации заводской установки параметров (см. Pb17).

Pi03	Установка уровня срабатывания защиты от перенапряжения			Заводское значение: 800
	Диапазон	760 – 820В	Шаг	1

С помощью параметра Pi03 устанавливается уровень защиты от перенапряжения в звене постоянного тока. Защита преобразователя срабатывает в случае слишком высокого напряжения в сети; правильно настройте уровень защиты, чтобы обеспечить нормальную работу преобразователя.

Pi04	Установка уровня защиты от низкого напряжения			Заводское значение: 400.0
	Диапазон	380 – 450В	Шаг	1

С помощью параметра Pi04 устанавливается уровень защиты от низкого напряжения. Защита преобразователя срабатывает в случае слишком низкого напряжения в сети; правильно настройте уровень защиты, чтобы обеспечить нормальную работу преобразователя.

Pi06	Настройка времени изменения показаний дисплея		Заводское значение: 2,0	
	Диапазон	0 – 100	Шаг	1

Значение данного параметра относится к интервалу изменения изображения на дисплее. Обычно данный параметр изменять не следует. При малой величине параметра отображение силы тока на дисплее будет нестабильным.

Pi07	Коэффициент коррекции минимального значения аналогового выхода 0-10 В		Заводское значение: *	
	Диапазон	0 – 8190	Шаг	1
Pi08	Коэффициент коррекции максимального значения аналогового выхода 0-10 В		Заводское значение: *	
	Диапазон	0 – 8190	Шаг	1

*Данные параметры настроены по умолчанию, и изменять их запрещается. В противном случае это приведет к неправильной работе ПЧ.

Pi12	Сброс задания частоты, достигнутой в режиме UP/DOWN		Заводское значение 1	
	Диапазон	0 - 1	Шаг	1
	Значения	0: Запоминание достигнутой частоты при выключении или остановке ПЧ 1: Сброс задания		

Глава 8 Техническое обслуживание, диагностика ошибок и меры по их предотвращению

Следите за тем, чтобы ПЧ находился в допустимых условиях окружающей среды.

8-1 Необходимая ежедневная проверка

Ежедневную проверку следует проводить для выявления:

- (1) Повышенной вибрации или необычного шума двигателя.
- (2) Повышенного нагрева двигателя.
- (3) Отсутствия механических повреждений кабелей питания и двигателя.
- (4) Отсутствия разрывов проводов и плохого контакта.
- (5) Отсутствия загрязнений внутри ПЧ.
- (6) Работоспособности вентилятора.
- (7) Соответствия условий эксплуатации техническим требованиям (влажность, температура, вентиляция и т.д.).
- (8) Наличия пыли или посторонних предметов внутри радиатора.
- (9) Текущей производительности и рабочих характеристик ПЧ.
- (10) Повышенного нагрева или необычного шум во время работы ПЧ.

8-2 Замечания по техническому обслуживанию и проверке.

- (1) Перед техническим обслуживанием (ТО) и проверкой обесточьте прибор.
- (2) Начинайте ТО только после отключения питания ПЧ. Убедитесь, что индикатор высокого напряжения погас (мигающий светодиод красного цвета).
- (3) Во избежание короткого замыкания не оставляйте внутри ПЧ после ТО и проверки посторонние детали (болты, гайки и пр.).
- (4) Очищайте ПЧ от пыли, предохраняйте от влаги.
- (5) Во время проверки и ремонта ПЧ следите за правильным соединением проводов, в противном случае преобразователь выйдет из строя.

8-3 Плановая периодическая проверка

Объект проверки	Возможная неисправность	Решение
Блоки, винты и разъемы	Отсутствие деталей	Установка недостающей детали
Ребра радиатора	Наличие пыли	Продувка сухим сжатым воздухом (4-6 кг/см ²)
Охлаждающий вентилятор	Шум или вибрация, срок службы превышает 20000 часов	Замена
Клеммы силовой платы и платы управления	Пыль или ржавчина	Продувка сухим сжатым воздухом (4-6 кг/см ²) или вызов специалиста
Электролитический конденсатор	Изменение цвета, необычный запах, изменение формы, течь электролита	Замена
Электродвигатель	Вибрация, нагрев, ненормальный запах, шум	Ремонт или замена

8-4 Плановая замена деталей преобразователя

ПЧ состоит из множества деталей, которые могут ломаться и выходить из строя. Для стабильной работы прибора необходимо систематическое ТО. Заранее заказывайте комплектующие для замены. В таблице ниже указаны сроки службы некоторых комплектующих:

Деталь	Срок службы	Замена
Охлаждающий вентилятор	3-5 лет	По результатам проверки
Электролитический конденсатор	5 лет	По результатам проверки
Плавкий предохранитель	10 лет	По результатам проверки
Реле	---	По результатам проверки

Срок службы указан для следующих условий эксплуатации:

- (1) Среднегодовая температура 30°C, отсутствие коррозионных газов, пыли, конденсата и т.д.;
- (2) Коэффициент нагрузки не более 80%;
- (3) Средняя продолжительность работы в сутки не более 12 часов.

8-5 Информация по защите, диагностике и устранению ошибок в преобразователе.

ПЧ серии IMD оснащены эффективной защитой от пониженного и повышенного напряжения, перегрузки по току и напряжению, перегреву. Если произошел сбой ПЧ, сначала устраните причину неисправности, а затем перезапустите его.

Код ошибки	Описание	Возможная причина	Устранение
ос1 (обозначение ошибки в параметрах РА10... РА13 : «69»)	Возникновение сверхтока при ускорении	<ol style="list-style-type: none"> 1: Недостаточное время ускорения 2: Неправильно задана зависимость для V/F-кривой 3: Короткое замыкание в обмотках двигателя или его обмоток «на землю» 4: Установлен слишком большой буст 5: Низкое напряжение в электрической сети 6: Пуск при вращающемся двигателе. 7: Неправильная настройка ПЧ 8: Выход ПЧ из строя 	<ol style="list-style-type: none"> 1: Увеличьте время ускорения 2: Задайте соответствующую зависимость для V/F-кривой 3: Проверьте сопротивление изоляции с помощью высоковольтного мегомметра (отсоединив при этом ПЧ) 4: Уменьшите буст 5: Проверьте напряжение электросети 6: Запуск с поиском частоты 7: Установите правильные параметры запуска 8: Замените ПЧ более мощным 9: Отправьте в ремонт
ос3 («71»)	Возникновение сверхтока во время работы на постоянной скорости	<ol style="list-style-type: none"> 1: Повреждена изоляция двигателя и его выводов 2: Большие изменения нагрузки, заклинивание ротора двигателя 3: Перепады напряжения в сети, низкое напряжение электросети 4: Недостаточная мощность ПЧ 5: Подключение к ПЧ мощных двигателей 6: Наличие источника электромагнитных помех 	<ol style="list-style-type: none"> 1: Проверьте изоляцию 2: Проверьте нагрузку, устраните заклинивание, нанесите смазку при необходимости 3: Проверьте напряжение сети 4: Увеличьте мощность ПЧ или уменьшите нагрузку 5: Увеличьте мощность преобразователя 6: Устраните источник помех
ос2 («70»)	Возникновение сверхтока при торможении	<ol style="list-style-type: none"> 1: Малое время торможения 2: Недостаточная мощность ПЧ 3: Наличие источника электромагнитных помех 	<ol style="list-style-type: none"> 1: Увеличьте время торможения 2: Увеличьте мощность ПЧ 3: Устраните источник помех
ос0 («68»)	Возникновение сверхтока	<ol style="list-style-type: none"> 1: Выход ПЧ из строя 	<ol style="list-style-type: none"> 1: Замените преобразователь.
UC1 («65») UC3 («67») UC2 («66»)	Внутреннее короткое замыкание в преобразователе	Неисправность IGBT-модуля или цепей управления этим модулем	<ol style="list-style-type: none"> 1: Осмотреть преобразователь на предмет наличия внутри него посторонних предметов или жидкостей. 2: Проверьте цепи управления силовыми транзисторами (после окончания гарантийного срока) 3: Замените преобразователь

Инструкция по эксплуатации преобразователя частоты серии IPD

Код ошибки	Описание	Возможная причина	Устранение
oU0 («80»)	Перенапряжение в звене постоянного тока	1: Малое время торможения 2: Недостаточная мощность ПЧ 3: Наличие источника помех	1: Увеличьте время торможения 2: Замените ПЧ на более мощный 3: Устраните источник помех
oU1 («81»)	Перенапряжение при ускорении	1: Напряжение питания слишком велико 2: Неправильная конфигурация внешней цепи (например, использование запуска двигателя подачей напряжения сети). 3: Выход ПЧ из строя.	1: Проверьте напряжение питания 2: Не используйте автоматический выключатель или пускатель для пуска электродвигателя, питающегося от ПЧ. 3: Отправьте в ремонт.
oU2 («82»)	Перенапряжение во время работы	1: Напряжение питания слишком велико 2: Перегрузка из-за неправильной работы PID-регулятора 3: Несоответствующий тормозной резистор или тормозной модуль	1: Проверьте напряжение питания 2: Подстройте коэффициенты обратной связи 3: Установите соответствующий тормозной резистор или тормозной модуль
oU3 («83»)	Перенапряжение при торможении	1: Малое время торможения 2: Напряжение питания слишком велико. 3: Большой момент инерции нагрузки. 4: Неподходящий тормозной резистор. 5: Неправильно выбран коэффициент использования тормозного модуля.	1: Увеличьте время торможения 2: Проверьте напряжение источника питания 3: Установите подходящий тормозной резистор и тормозной модуль. 4: Подберите соответствующее тормозное сопротивление. 5: Установите подходящее значение коэффициента использования тормозного модуля.
Lu0 («88»)	Пониженное напряжение до момента пуска преобразователя	1: Источник питания выдает пониженное напряжение 2: Отсутствие напряжения питания 3: Высвечивается при включении преобразователя (не является ошибкой)	1: Проверьте напряжение источника питания. 2: Проверьте автоматический выключатель и наличие напряжения
Lu1 («89») Lu2 («90») Lu3 («91»)	Пониженное напряжение при разгоне, работе, торможении соответственно	1: Источник питания выдает пониженное напряжение 2: Отсутствие напряжения на фазе 3: Большая нагрузка на электросеть	1: Проверьте напряжение источника питания 2: Проверьте подсоединение внешних контактов 3: Используйте отдельный источник питания.

Код ошибки	Описание	Возможная причина	Устранение
oL0 («92») oL1 («93») oL2 («94») oL3 («95»)	ПЧ и / или двигатель перегружен При остановке, разгоне, торможении, в рабочем режиме соответственно	1: Большая нагрузка 2: Малое время ускорения 3: Установлен большой буст (параметр PC08) 4: Неправильно задана зависимость для V/F-кривой 5: Низкое напряжение в электросети 6: Запуск ПЧ при вращающемся двигателе 7: Заклинивание нагрузки 8: Номинальный ток двигателя задан неверно	1: Уменьшите нагрузку или увеличьте мощность ПЧ 2: Увеличьте время ускорения. 3: Уменьшите буст 4: Задайте подходящую зависимость для V/F- кривой 5: Проверьте напряжение электросети или увеличьте мощность ПЧ. 6: Измените процедуру запуска ПЧ 7: Проверьте нагрузку двигателя 8: Правильно задайте параметр PC10
oГ0 («96») oГ1 («97») oГ2 («98») oГ3 («99»)	Превышен уровень допустимого тока при остановке, при разгоне, при торможении, в рабочем режиме соответственно	1: Большая нагрузка 2: Малое время ускорения 3: Установленный уровень допустимого тока слишком низок (см. параметр PE23) 4: Неправильно задана зависимость для V/F-кривой 5: Установлен большой буст 6: Нарушена изоляция двигателя 7: Недостаточная мощность двигателя.	1: Снизьте нагрузку 2: Увеличьте время ускорения 3: Установите правильно параметр PE23 4: Задайте корректную зависимость для V/F- кривой 5: Уменьшите буст (PC08) 6: Проверьте сопротивление изоляции двигателя, при отключенном от двигателя преобразователе 7: Установите более мощный двигатель
ES	Аварийное отключение	Аварийное отключение ПЧ (на один из дискретных входов подан сигнал на остановку «Свободным выбегом»)	Запустите ПЧ согласно инструкции после устранения аварийной ситуации

Инструкция по эксплуатации преобразователя частоты серии IPD

Код ошибки	Описание	Возможная причина	Устранение
CO	Нарушение передачи данных	1: Неправильное подключение проводов для передачи данных 2: Неправильно настроены параметры передачи данных 3: неподходящий формат передачи данных	1: Проверьте соответствующие соединения 2: Настройте параметры 3: Проверьте формат передачи данных, установите соответствие между Мастером сети и ПЧ.
20 201 202 203	Отсутствует токовый сигнал обратной связи	Обрыв цепи обратной связи	1: Устранить обрыв 2: Отремонтировать датчик обратной связи
Egг	Параметр не может быть настроен	Параметр не существует или заблокирован	Настройка параметра невозможна

8-6 Устранение стандартных ошибок

Если причины возникновения ошибки не известны, то рекомендуется установка параметров в заводские значения. После этого необходимо провести настройку преобразователя еще раз.

(1) Параметр не может быть изменен

Причина и способ устранения:

- a: параметр заблокирован. Установите значение параметра P_{b18} «0» (доступен), а затем снова перейдите к установке нужного параметра.
- b: неправильная передача данных. Подключите провода к клеммам заново, проверьте соединительные провода.
- c: данный параметр не может быть изменен во время работы двигателя. Установите значение данного параметра во время остановки преобразователя.

(2) Двигатель не запускается при нажатии кнопки пуска на внешнем пульте управления.

Причина и способ устранения:

- a: установлен неправильный режим работы, убедитесь, что параметр P_{b02} = 1.
- b: нет задания частоты или заданная частота меньше пусковой частоты.
- c: проверьте внешние соединительные провода.
- d: неправильно запрограммирована функция входной клеммы, внешний соединительный провод подключен к другой клемме, проверьте значения параметров P_{d15} - P_{d22}.
- e: выход из строя кнопки пуска, обрыв управляющего провода.
- f: ПЧ находится под действием защиты. Устраните причину, вызвавшую срабатывание защиты, и только после устранения причины запустите преобразователь заново.
- g: двигатель не подключен или отсутствует питание одной из фаз двигателя, проверьте соединительные провода двигателя.
- h: неисправный двигатель, проверьте двигатель.
- i: ПЧ вышел из строя, проверьте работу ПЧ с заведомо исправным двигателем и контролем фазного тока двигателя.

(3) Перегрев двигателя

Причина и способ устранения:

- a: температура окружающей среды превышает допустимую, примите меры для ее понижения.
- b: слишком большая нагрузка, фактическая нагрузка превышает номинальный вращающий момент двигателя. Поставьте более мощный двигатель.
- c: повреждение изоляции двигателя. Замените двигатель.
- d: слишком большое расстояние между двигателем и ПЧ, уменьшите расстояние, установите между ПЧ и двигателем дроссель переменного тока.
- e: «Жесткий режим» запуска двигателя, поэтому при включении ПЧ по обмоткам двигателя протекает большой ток. Величина максимального кратковременного тока не должна превышать номинальный ток двигателя более чем в три раза, поэтому установите подходящий двигатель.
- f: двигатель работает на низкой скорости. Установите на двигатель понижающий редуктор, чтобы двигатель работал на более высокой скорости.

(4) Двигатель вибрирует или шумит

Причина и способ устранения:

- a: заклинивание ротора двигателя, отсутствие смазки. Проверьте нагрузку двигателя.
- b: резонансная вибрация двигателя. Измените частоту ШИМа, измените время ускорения/торможения, установите антивибрационные прокладки, установите зону пропуска частоты, совпадающей с резонансной частотой.

(5) *Двигатель не работает в режиме вращения назад.*

Причина и способ устранения:

вращение назад заблокировано. Разблокируйте его.

(6) *Двигатель работает в режиме вращения назад.*

Причина и способ устранения:

a: измените порядок подключения двух выходных силовых клемм U,V,W.

b: управляющий сигнал задает вращение назад. Правильно запрограммируйте функцию дискретного входа

(7) *Запуск ПЧ нарушает работу других устройств.*

Возможная причина: ПЧ является источником электромагнитных помех.

Способ устранения:

a: уменьшите частоту ШИМа.

b: правильно заземлите ПЧ и двигатель толстыми медными проводами.

c: соедините ПЧ и двигатель экранированным кабелем, экран должен надежно соединиться с корпусом двигателя, а с другой стороны кабеля - с монтажной металлической панелью, на которой установлен преобразователь. Панель должна быть надежно заземлена

d: установите выходной дроссель переменного тока на силовом выходе ПЧ.

e: установите специальный высокочастотный фильтр на силовом входе ПЧ.

f: Проложите проводку силового контура не ближе 10 см от проводки управляющего контура.

g: В качестве управляющей линии используйте экранированные витые пары проводов.

h: Установите ферритовое кольцо на входные и выходные провода.

8-7 Борьба с электромагнитными помехами

Возможны две ситуации, связанные с помехами. В первом случае ПЧ является источником помех для других устройств, см. пункт (7) подраздела 8-6; во втором случае другие устройства служат источником помех для ПЧ и нарушают его работу.

При борьбе с помехами необходимо найти источник помех и способ их распространения. В случае ПЧ можно выделить три канала распространения помех: электромагнитное излучение, электропроводимость и индуктивная связь.

(1) Электромагнитное излучение

Действие электромагнитного излучения может быть нейтрализовано с помощью экранирования и заземления оборудования, установки на обмотки пускателей и реле ограничителей перенапряжения, например, RC-цепочек.

(2) Электропроводимость

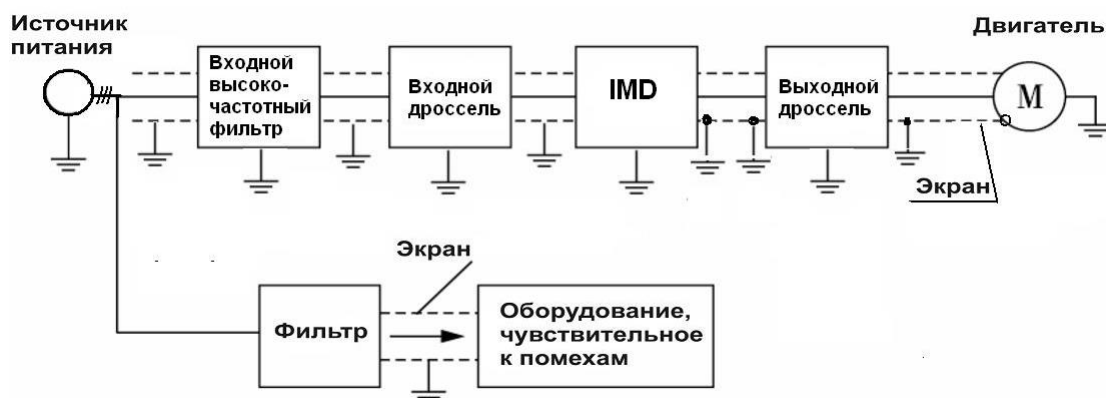
Источником помех могут служить электроустановки, например, электродвигатели, подключаемые с помощью электромагнитных пускателей. В данном случае двигатели создают коммутационные выплески напряжения, которые распространяются по электросети и нарушают работу других приборов и источников питания. Проблема может быть решена с помощью электромагнитной фильтрации, защищающей преобразователь: установкой сетевых дросселей переменного тока или реакторов постоянного тока, а также установкой развязывающих силовых трансформаторов.

(3) Индуктивная связь

Между двумя соседними контурами может образоваться индуктивная связь, в результате чего возникнут помехи.

Устранение:

- Разнесите друг от друга источник помех и устройства, которые сильно подвержены влиянию помех. Сварочный аппарат является мощным источником помех, поэтому запрещается подключать его к одному источнику питания с ПЧ.
- Электромагнитная фильтрация. Установка фильтров на силовые входные и выходные линии ПЧ (дросселей, ферритовых колец и т.д.) для подавления помех, действующих на источники питания и двигатель.
- Экранирование. В общем случае, для экранирования помех используется экранированные провода; выходные линии экранируются с помощью металлической изолированной оболочки; в качестве управляющей линии должна использоваться экранированные витые пары проводов; проложите силовые линии питания и двигателя отдельно от управляющих проводов.
- Заземление
 - хорошее заземление существенно уменьшает влияние помех, наведение помех на линию управления внутри прибора и в целом увеличивает помехоустойчивость всей системы.
 - на схеме ниже, в качестве примера, показано использование экранированных кабелей с заземленными экранами для подавления помех:



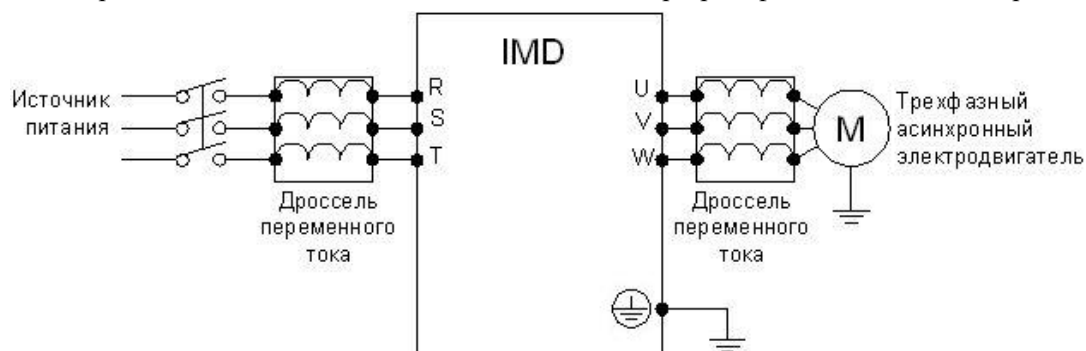
Глава 9 Выбор дополнительной внешней арматуры

9-1 Назначение внешней арматуры

Название	Назначение
Автоматический выключатель	Защита силовой проводки, питающей ПЧ
Электромагнитный пускатель	Удобное включение и выключение. Обеспечение нулевой защиты привода
Высокочастотный фильтр	Уменьшает уровень электромагнитных помех, создаваемых ПЧ
Сетевой дроссель переменного тока	Защита ПЧ от импульсного напряжения, подавление высших гармоник во входном силовом токе
Моторный дроссель переменного тока	Уменьшает уровень электромагнитных помех, уменьшает потери в двигателе, подавляет высшие гармоники в выходном силовом токе
Ферритовое кольцо	Подавляет электромагнитные помехи, созданные ПЧ

9-2 Внешняя арматура

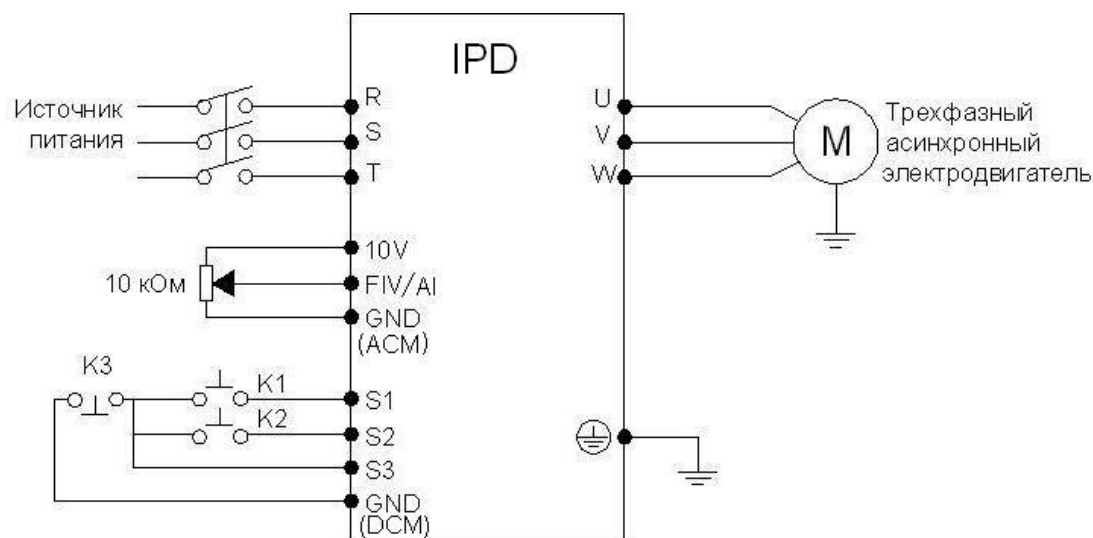
9-2-1 Дроссель переменного тока (сетевой и моторный для максимальной рабочей частоты 50Гц). Если используется однофазное питание преобразователя частоты и однофазный сетевой дроссель, то последний должен быть включен в разрыв фазного питающего провода.



Пример простого применения

- Использование внешних входов для включения ПЧ, запуска режима вращения вперед или назад, настройка частоты с помощью внешнего потенциометра.

а: Схема соединения



б: Настройка параметров, программирование входов:

Pb01=1 установка частоты с помощью аналогового напряжения (выход потенциометра).

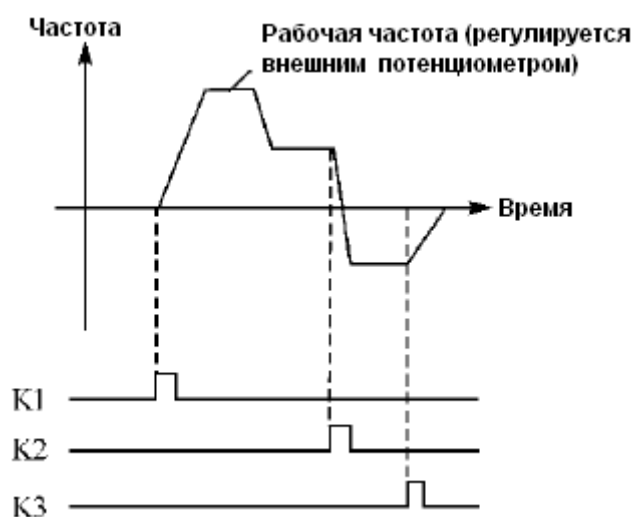
Pb02=1 подача команд с помощью управляющих входов.

Pd17=6 Функция «Вращение вперед» присвоена входу S1

Pd18=7 Функция «Вращение назад» присвоена входу S2

Pd19=8 Функция «Остановка» присвоена входу S3

с: Диаграмма функционирования:



K1 Вращение вперед

K2 Вращение назад

K3 Остановка

Приложение 2

Использование протокола связи Modbus для управления преобразователем
INNOVERT IPD

Для преобразователей INNOVERT серии IPD используются протоколы Modbus ASCII и Modbus RTU.

Функции протокола Modbus, используемые в преобразователе INNOVERT:

Код функции	03	Чтение данных из одного и нескольких регистров
	06	Запись данных в регистр

Ниже, в таблице 1 представлены структуры сообщений, которыми обмениваются Мастер сети и преобразователь частоты. В цифровой сети преобразователь может быть только ведомым устройством.

Структура сообщений

Таблица 1

Режим ASCII	Символ «начало сообщения»	Адрес преобразователя	Код функции	Данные	Контрольная сумма (LRC)	Команда перехода к следующему сообщению (CR LF)	Количество байт в сообщении	Примечания
Преобразователь получает сообщение	:	01	03	2000 000i	XX	0D 0A	17байт	где i=N/2
Ответ преобразователя на полученное сообщение	:	01	03	02 XX XX 04 XX XX ... 0N XX XX *	XX	0D 0A	11+2·N байт	N=2,4,6,8 определяет считывание от 1 до 4 регистров
Ответ преобразователя на сообщение, в котором допущена ошибка**	:	01	03	00	XX	0D 0A	11байт	
Преобразователь получает сообщение	:	01	06	2000 0010	XX	0D 0A	17байт	
Ответ преобразователя на полученное сообщение	:	01	06	2000 0010	XX	0D 0A	17байт	
Ответ преобразователя на сообщение, в котором допущена ошибка	:	01	06	00	XX	0D 0A	11байт	

Режим RTU (наиболее часто используемый)	Адрес преобразователя	Код функции	Данные	Контрольная сумма, состоящая из двух байт: CRCH – старший байт, CRCL – младший байт	Размер сообщения	Примечания
Преобразователь получает сообщение	01	03	2000 000i	XX XX (CRCH CRCL)	8байт	где i=N/2, N=2,4,6,8
Ответ преобразователя на полученное сообщение	01	03	02 XX XX 04 XX XX 0N XX XX *	XX XX	5+N байт	определяет считывание от 1 до 4 регистров
Ответ преобразователя на сообщение, в котором допущена ошибка**	01	03	00	20 F0	5 байт	
Преобразователь получает сообщение	01	06	2000 0010	83 C6	8 байт	
Ответ преобразователя на полученное сообщение	01	06	2000 0010	83 C6	8 байт	
Ответ преобразователя на сообщение, в котором допущена ошибка	01	06	00	XX XX	5 байт	

Примечания к таблице 1:

* Здесь указывается обозначение регистра по порядку считывания (0N) и значение этого регистра, в данном случае оно равно XX XX H (в шестнадцатеричной системе). При считывании более одного регистра, в ответе преобразователя обозначение регистра и его значение будут указаны подряд, например в ответе преобразователя можно получить следующие данные (считываем четыре регистра):

02 01F4 04 05DC 06 002D 08 0578 – значение 1-ого регистра 01F4H, значение 2-ого регистра 5DCH, значение 3-его регистра 2DH, значение 4-ого регистра 578H

** Одна из причин возникновения ошибок:

номер параметра, значение которого необходимо считать, отсутствует в меню преобразователя

*** X - шестнадцатеричная цифра

Принятый порядок обмена данными в преобразователе INNOVERT серии IPD

Связь преобразователя с Мастером сети (внешним устройством, посылающим сообщения), осуществляется через клеммы преобразователя «RS+», «RS-».

Для организации обмена данными между Мастером сети и преобразователем необходимо, чтобы у них были одинаковые настройки:

- скорость передачи данных (параметр PH00), бит/с: 4800; 9600; 19200; 38400

- формат данных (параметр PH01):

0: 8N1 для ASCII

Стартовый бит	0	1	2	3	4	5	6	7	Стоповый бит
Строка состоит из 8 информационных битов									
Формат знакоместа: 10 бит									

1: 8E1 для ASCII

Стартовый бит	0	1	2	3	4	5	6	7	Проверка на четность	Стоповый бит
Строка состоит из 8 информационных битов										
Формат знакоместа: 11 бит										

2: 8O1 для ASCII

Стартовый бит	0	1	2	3	4	5	6	7	Проверка на нечетность	Стоповый бит
Строка состоит из 8 информационных битов										
Формат знакоместа: 11 бит										

3: 8N1 для RTU

Стартовый бит	0	1	2	3	4	5	6	7	Стоповый бит
Строка состоит из 8 информационных битов									
Формат знакоместа: 10 бит									

4: 8E1 для RTU

Стартовый бит	0	1	2	3	4	5	6	7	Проверка на четность	Стоповый бит
Строка состоит из 8 информационных битов										
Формат знакоместа: 11 бит										

5: 801 для RTU

Стартовый бит	0	1	2	3	4	5	6	7	Проверка на нечетность	Стоповый бит
Строка состоит из 8 информационных битов										
Формат знакоместа: 11 бит										

Адреса преобразователя, устанавливаемые в сообщении:

00H: одновременная передача данных всем преобразователям (широковещательная передача), при этом ответные сообщения от преобразователей не формируются.

01H: Преобразователь с адресом №1;

0FH: Преобразователь с адресом №15;

10H: Преобразователь с адресом №16, и так далее по аналогии до 240-ого адреса.

Адреса используемых регистров (см. табл. 3):

1) 2000H: адрес регистра для записи команды пуска, останова и др.

1) 2001H: Задание частоты (0-400.0Гц). Если P_b01 = 5, то частота задаётся в регистре 2001H, если P_b01=0, то частота задаётся в параметре P_b00 в меню преобразователя.

2) Каждому параметру соответствует свой регистр, в котором хранится значение этого параметра.

Номер регистра состоит из трех цифр: первая цифра выбирается в соответствии с таблицей два, последние две цифры берутся из названия параметра.

Вторая буква в обозначении параметра	A	b	C	d	F	E	G	H	i
Цифра, соответствующая букве	0	1	2	3	4	5	6	7	8

Например:

a) Адрес параметра PA04 (скорость вращения): 4 (два байта в шестнадцатеричной системе 00 04H).

b) Адрес параметра P_b00 (установка рабочей частоты): 100 (два байта в шестнадцатеричной системе 00 64H).

c) Адрес параметра P_b01 (способ установки частоты):101 (два байта в шестнадцатеричной системе 00 65H).

d) Адрес параметра P_b07 (время ускорения): 107 (два байта в шестнадцатеричной системе 00 6BH).

e) Адрес параметра P_b08 (время замедления): 108 (два байта в шестнадцатеричной системе 00 6CH).

Таблица 3.

Адрес регистров	Адрес бита в регистре	Значение битов в регистре (В – бинарный код)	Чтение или запись	Примечания
2000H	BIT1~BIT0	00В: никакого действия 01В: останов 10В: пуск 11В: медленное вращение	запись	Частота медленного вращения устанавливается в параметре PE00
	BIT2~BIT3	00В: никакого действия 01В: Реверс 10В: Вращение вперед 11В: Вращение назад	запись	
	BIT4	0В: никакого действия 1В: сброс ошибки	запись	
	BIT5~BIT15	Зарезервированы		
2001H	BIT0~BIT15	Задание частоты вращения 0~4000	запись	Дискрета задания частоты вращения равна 0,1 Гц

Сообщение в режиме RTU:

START	Сигнал должен быть дольше или равен 10 мс
Address	Адрес связи: 8-ми разрядный двоичный код
Function	Код функции: 8-ми разрядный двоичный код
DATA (n-1)	Данные: $n \times 8$ бит, $n = 1..16$
.....	
DATA 0	
CRC CHK Low	Проверка с помощью контрольной суммы CRC: 16-ти разрядный код проверки состоит из двух 8-ми разрядных кодов старших разрядов и младших разрядов
CRC CHK High	
END	Стоповый бит. Сигнал должен быть дольше или равен 10 мс

Пример формирования сообщения для режима RTU:

Настройка преобразователя для его пуска, останова и задания частоты вращения через последовательную связь:

Pb01 = 5 (Способ установки частоты через порт RS485);

Pb02 = 2 (Способ пуска преобразователя через порт RS485);

PH00 = 1 (Скорость передачи данных 9600);

PH01 = 3 (8N1 ДЛЯ RTU)

PH02 = 1 (адрес преобразователя необходимо учитывать при формировании сообщения к этому преобразователю).

1. Задание частоты:

В регистр 2001H запишите число 1F4H Это шестнадцатеричное число соответствует значению $500 = 50/0,1 =$ (задание в Гц)/(дискрета задания)

Текст посылаемого сообщения: **01 06 20 01 01 F4 D3 DD**

Ответное сообщение от преобразователя: **01 06 20 01 01 F4 D3 DD**

2. Сообщение с командой «Пуск»

Записать число 02H в регистр 2000H (Значение 02H соответствует записи единицы во второй бит (BIT1) регистра 2000H, см. таблицу 3).

Текст посылаемого сообщения: **01 06 20 00 00 02 03 CB**

Ответное сообщение от преобразователя: **01 06 20 00 00 02 03 CB**

3. Сообщение с командой «Останов»

Записать 01H в регистр 2000H

Текст посылаемого сообщения: **01 06 20 00 00 01 43 CA**

Ответное сообщение от преобразователя: **01 06 20 00 00 01 43 CA**

4. Сообщение «Установить величину времени ускорения Pв07=20.0 (сек) »

В регистр 107 (6BH) записать число 200 (C8H). (Дискрета задания времени ускорения и торможения равна 0.1 сек).

Текст посылаемого сообщения: **01 06 00 6B 00 C8 F9 80**

Ответное сообщение от преобразователя: **01 06 00 6B 00 C8 F9 80**

Значения параметров ограничены определенным диапазоном (от min до max). При попытке записать в параметр значение больше максимального (max), автоматически запишется максимальное значение (max).

Сообщение в режиме ASCII:

STX	Символ «начало текста» = ':'(3AH, см. таблица 4)
Address Hi	Адрес связи: 8-ми разрядный адрес состоит из 2 символов ASCII
Address Lo	
Function Hi	Функция: 8-ми разрядный код состоит из 2 символов ASCII
Function Lo	
DATA (n-1)	Данные: Содержание данных ($n \times$ «8 информационных битов») состоит из 2n символов ASCII $n \leq 16$, максимум 32 символа ASCII
.....	
DATA 0	
LRC CHK Hi	Код проверки LRC: 8-ми разрядный код проверки состоит из двух символов ASCII
LRC CHK Lo	
END Hi	Символ «конец текста»: END Hi = CR (0DH), END Lo = LF (0AH)
END Lo	

Примеры формирования сообщений для режима ASCII:

Настройка порта преобразователя для его пуска, останова и задания частоты вращения через последовательную связь:

Pв01 = 5 (Способ установки частоты через порт RS485);

Pв02 = 2(Способ пуска преобразователя через порт RS485);

PH00 = 1(Скорость передачи данных 9600);

PH01= 0 (8N1 для ASCII);

PH02=1 (адрес преобразователя необходимо учитывать при формировании сообщения для этого преобразователя).

1. Задание частоты 50Гц:

В регистр 2001H запишите число **01F4H**

Текст сообщения: **":010620011388 LRC "CR LF**, где **LRC** – контрольная сумма.

Каждому символу этого сообщения соответствует двузначный код в протоколе Modbus ASCII (например, символу сообщения ":" соответствует код 3A, символу "0" соответствует код 30 и так далее, см. табл. 4).

Таблица 4.

Символ	“.”	“0”	“1”	“2”	“3”	“4”	“5”	“6”	“7”
Код ASCII	3AH	30H	31H	32H	33H	34H	35H	36H	37H
Символ	“8”	“9”	“A”	“B”	“C”	“D”	“E”	“F”	
Код ASCII	38H	39H	41H	42H	43H	44H	45H	46H	

Для задания частоты необходимо отправить сообщение :

3A 30 31 30 36 32 30 30 31 30 31 46 34 LRC 0D 0A

Ответное сообщение от преобразователя:

3A 30 31 30 36 32 30 30 31 31 33 38 38 LRC 0D 0A

2. Сообщение с командой «Пуск»

В регистр 2000H записать число 02H

Текст сообщения: **":010620000002 D7"CR LF**

Для пуска преобразователя необходимо отправить сообщение:

3A 30 31 30 36 32 30 30 30 30 30 32 44 37 0D 0A

Ответное сообщение от преобразователя:

3A 30 31 30 36 32 30 30 30 30 30 32 44 37 0D 0A

3. Сообщение с командой «Останов»

В регистр 2000H записать число 01H

Текст сообщения: **":010620000001 D8"CR LF**

Для остановки преобразователя необходимо отправить сообщение:

3A 30 31 30 36 32 30 30 30 30 30 31 44 38 0D 0A

Ответное сообщение от преобразователя:

3A 30 31 30 36 32 30 30 30 30 30 31 44 38 0D 0A

4. Сообщение «установить параметр Pb01 равным 3 (Pb01=3)»

Записать число 03H в параметр Pb01 (установка частоты через порт RS485).

Необходимо отправить сообщение: **3A 30 31 30 36 30 30 36 35 30 30 30 33 39 31 0D 0A**

Ответное сообщение от преобразователя:

3A 30 31 30 36 30 30 36 35 30 30 30 33 39 31 0D 0A

5. Записать 05H в параметр Pb01 (установка частоты с помощью потенциометра)

Необходимо отправить сообщение: **3A 30 31 30 36 30 30 36 35 30 30 30 35 38 46 0D 0A**

Ответное сообщение от преобразователя:

3A 30 31 30 36 30 30 36 35 30 30 30 35 38 46 0D 0A

Проверка контрольной суммы LRC для режима ASCII

Алгоритм генерации LRC выглядит так:

1. Сложить все байты сообщения, исключая стартовые и конечные символы, складывая их так, чтобы перенос отбрасывался.
2. Отнять получившееся значение от числа FF
3. Прибавить к получившемуся значению 1

Например: сообщение «:01 06 20 00 00 02 LRC»

1. Складываем байты: $01H+06H+20H+00H+00H+02H=29H$
2. $FFH-29H=D6H$
3. $D6H+01H=D7H$ получили значение контрольной суммы $LRC=D7H$

Проверка контрольной суммы CRC в RTU режиме.

Проверка начинается с адреса и заканчивается проверкой содержания данных сообщения по следующему правилу:

Шаг 1: Запись 16-ти разрядного числа (FFFFH) в регистр (регистр CRC).

Шаг 2: Сложение первых восьми битных байт данных и младшего байта числа в регистре CRC: выполняется сложение с помощью логической функции «исключающего или» (XOR), а затем результат записывается в регистре CRC

Шаг 3: Результат сдвигается на один двоичный разряд в направлении младшего бита, с заполнением нулем старшего бита.

Шаг 4: Если младший бит равен «0», результат записывается в регистр и повторяется «Шаг 3», если не равен «0», то производится сложение с помощью «исключающего или» полученного значения и числа A001H, результат записывается в регистр.

Шаг 5: Повторение Шага 3,4 для каждого бита.

Шаг 6: Повторение Шага 2,5 и переход к следующим 8 битам. Так повторяется, пока не обработаются все 8-ми битные блоки. Вычисленное в итоге число является контрольной суммой CRC. Если оно совпадает со значением полученной суммы CRC, то сообщение принято правильно.