

## Пример запуска УПП INNOVERT SSD с кнопкой-выключателем

На примере 3х фазного УПП INNOVERT SSD 7,5 кВт, 15 А, артикул: **SSD752D4ES** с кнопкой включения на лицевой панели и напряжением управления 24В DC.

Чтобы запустить устройство плавного пуска SSD INNOVERT требуется выполнить 3 подготовительных этапа.

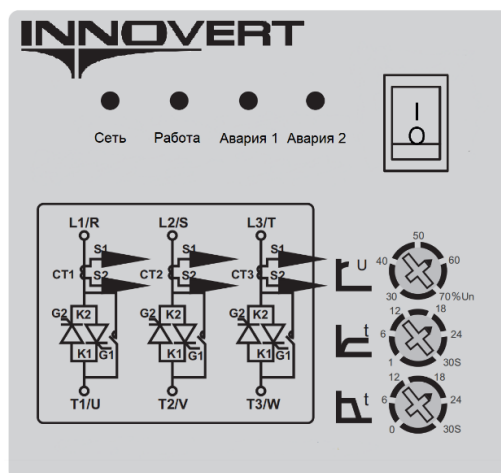


Рис.1 Панель управления УПП INNOVERT SSD с кнопкой «ПУСК»

### Этап I Подключение к УПП SSD INNOVERT асинхронного электродвигателя с короткозамкнутым ротором

1. Необходимо проверить шильдик электродвигателя, чтобы он соответствовал току, на который рассчитан номинальный ток УПП, либо ток электродвигателя был на одну или две ступени ниже, чем номинальный ток УПП INNOVERT SSD (для УПП на 15А подойдет асинхронный ЭД на 15 А, 11 А и 8 А)
2. Необходимо открыть клеммную колодку электродвигателя и убедиться, что обмотки ЭД соединены по схеме «Звезда» для 3х фазных ЭД на 380 В и соответствуют схемы подключения и напряжению на шильдике двигателя:

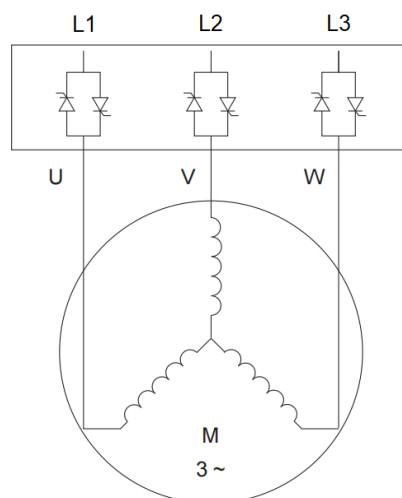


Рис.2 Схема подключения 3х фазного двигателя по схеме «Звезда»

3. Необходимо обжать наконечники, идущие в комплекте с УПП по каждой из фаз 3х фазного электродвигателя

4. Затем кабель электродвигателя с обжатыми наконечниками необходимо подключить к 3м клеммам УПП INNOVERT SSD: T1/U, T2/V, T3/W с помощью крестообразной отвертки и затянув клеммы, проверив надежность соединения



Рис.3 Силовые клеммы УПП INNOVERT SSD для подключения силового кабеля 3х фазного электродвигателя

## Этап II Подключение напряжения управления 24В DC к плате управления УПП INNOVERT SSD

1. Необходимо подключить кабель управления на клеммы «+» и «-» от внешнего источника питания 24В DC

	<b>При подключении платы управления с номинальным напряжением 24 В, важно соблюдать полярность.</b>
--	---

2. Подать напряжение управления 24В DC на плату и подождать 2 минуты, пока на панели управления не загорится индикатор «Сеть» зеленым светом.



Рис.4 Индикатор «Сеть» о том, что напряжение приходит на плату управления УПП INNOVERT SSD

3. Снять напряжение управления 24В DC с платы управления INNOVERT SSD, индикатор «Сеть» зеленого света должен погаснуть.


	<b>Необходимо, чтобы номинальное напряжение платы управления устройства плавного пуска соответствовало напряжению питающей сети платы. В противном случае плата управления будет повреждена и может выйти из строя.</b>
--	---

## Этап III Подключение УПП INNOVERT SSD к сети переменного напряжения 380В AC

1. Необходимо обжать наконечники, идущие в комплекте с УПП, по каждой из трех фаз 3х фазного кабеля сети электропитания переменного тока 380 В.
2. Затем кабель электропитания с обжатыми наконечниками необходимо подключить к 3м клеммам УПП INNOVERT SSD: L1/R, L2/S, L3/T с помощью крестообразной отвертки и затянуть клеммы, проверив надежность соединения



Рис.5 Силовые клеммы УПП INNOVERT SSD для подключения силового кабеля электропитания

	<p><b>Подключение проводов питания следует производить только к входным клеммам устройства плавного пуска L1/R, L2/S, L3/T. В противном случае устройство плавного пуска SSD может выйти из строя.</b></p> <p><b>Выход из строя устройство плавного пуска по причине неправильного подключения силовых проводов питания не является гарантийным.</b></p>
---	--

3. Включить 3х фазную вилку в сеть электропитания переменного тока 380В
4. Включить 3х фазный автомат защиты, подав силовое питание на силовые клеммы УПП INNOVERT SSD L1/R, L2/S, L3/T.
5. Включить напряжение управления от внешнего источника питания 24В DC, на панели управления не загорится индикатор «Сеть» зеленого цвета и индикатор «Работа» оранжевого цвета




Рис.6 Индикатор «Сеть» о том, что напряжение приходит на плату управления УПП INNOVERT SSD, и индикатор «Работа» о том, что на УПП INNOVERT SSD приходит силовое питание 380В.

6. Перевести кнопку выключателя в положение «I» (Input), Пуск. После этого УПП INNOVERT SSD должен запустить электродвигатель за время разгона, установленное на среднем потенциометре на панели управления УПП INNOVERT SSD (выделен красной рамкой):



Рис.7 Потенциометры на панели управления УПП INNOVERT SSD, средний потенциометр отвечает за разгон электродвигателя


7. Индикатор «Работа» начинает мерцать оранжевым цветом до характерного щелчка (срабатывание встроенного байпасного контактора) в момент, когда УПП разгоняет электродвигатель за время, установленное с помощью второго снизу потенциометра на его номинальную скорость. После этого индикатор «Работа» перестает мерцать, а начинает гореть без мерцания оранжевым цветом во время вращения электродвигателя на его номинальной скорости.

	<b>Начальное напряжение устанавливается минимально необходимым, чтобы при запуске в начале ускорения не происходило заклинивание ротора.</b>
---	--

(верхний потенциометр на панели управления УПП INNOVERT SSD (выделен красной рамкой):



Рис.8 Потенциометры на панели управления УПП INNOVERT SSD, верхний потенциометр отвечает за установку начального напряжения, необходимое для исключения заклинивания ротора электродвигателя

	<b>Если фазы питания подключены в неверной последовательности (Неправильное чередование фаз), то индикатор «Авария1» начнет мерцать красным светом.</b>  <b>Необходимо перепробовать все варианты подключения фаз питания до момента пока индикатор «Авария 1» не перестанет мерцать</b>
---	--

УПП INNOVERT SSD оснащены защитой от неправильного подключения фаз.

Таблица 1 — Список аварий

Описание аварии	Индикатор «Авария 1»	Индикатор «Авария 2»	Возможная причина	Устранение
Неправильное чередование фаз	☼	○	Фазы питания подключены в неправильной последовательности	Подключите фазы питания в правильной последовательности

☼ мерцание индикатора

○ индикатор выключен

● индикатор включен

В аналогичной последовательности можно запустить УПП INNOVERT SSD в 3х других конфигурациях:

- с кнопкой включения на лицевой панели и напряжением управления 220В AC;
- без кнопки на лицевой панели и напряжением управления 24В DC;
- без кнопки на лицевой панели и напряжением управления 220В А